

# Catálogo de Accesorios para Persianas





**EJES**

---

**DISCOS**

---

**CÁPSULAS**

---

**RECOGEDORES**

---

**PASACINTAS-TOPES-EMBUDOS**

---

**SOPORTES-RODAMIENTOS**

---

**CINTAS-CORDÓN-TIRANTES**

---

**TESTEROS-PLACAS DE CONTENCIÓN**

---

**TORNOS**

---

**CARDÁN**

---

**VARIOS**

---

**MUELLES DE COMPENSACIÓN**

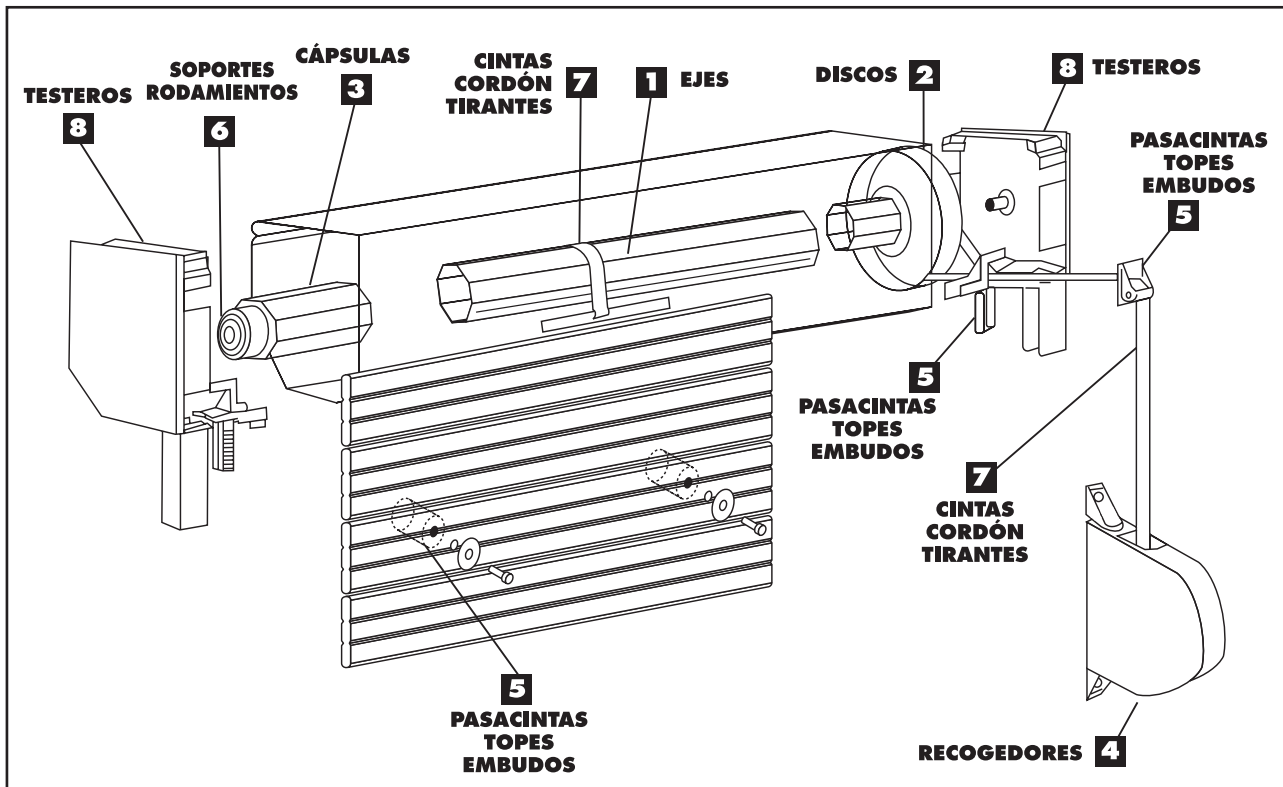
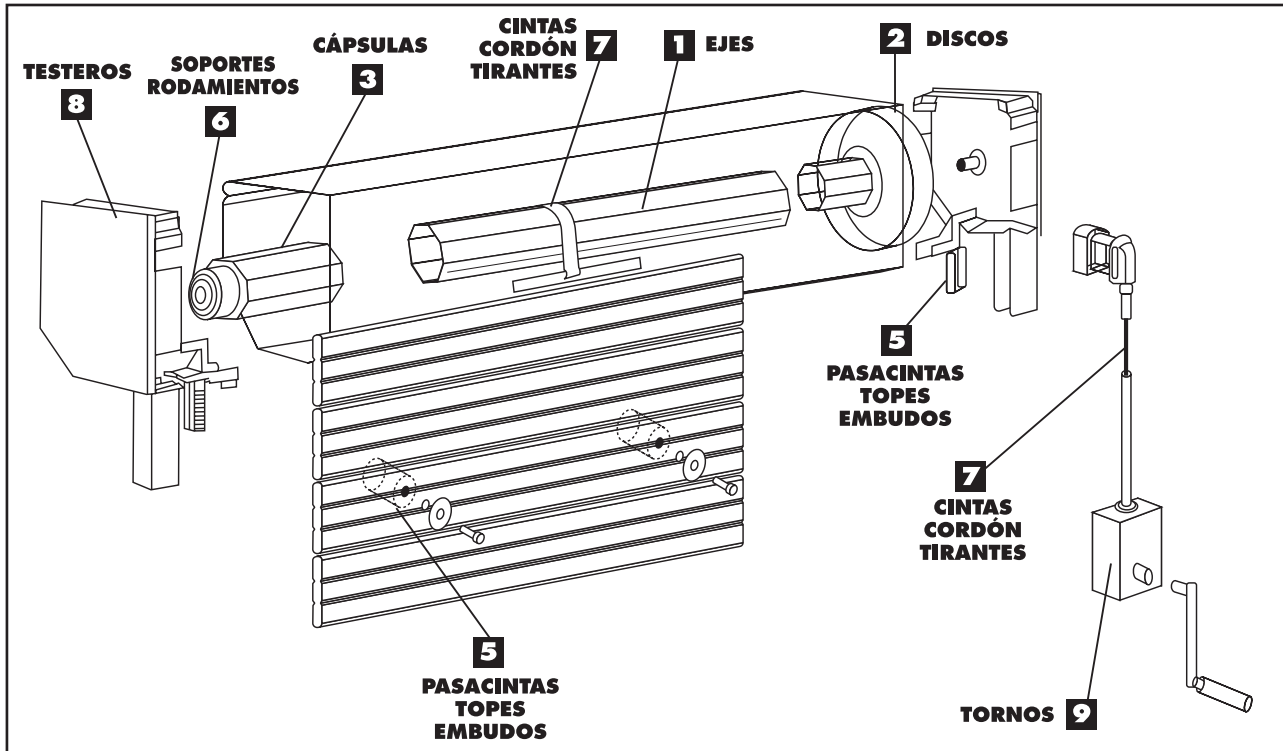
---

**CARTA DE COLORES**

---

**ACCESORIOS PARA PUERTAS ENROLLABLES**

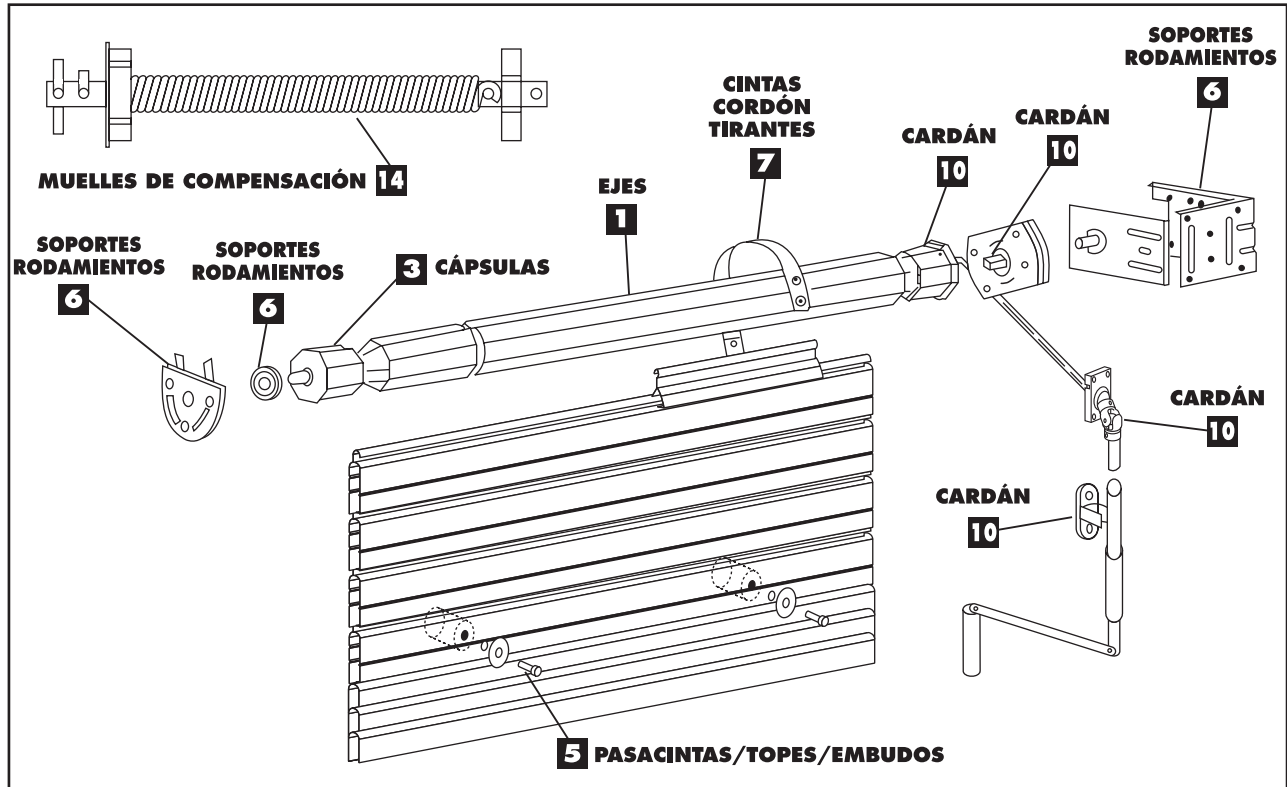






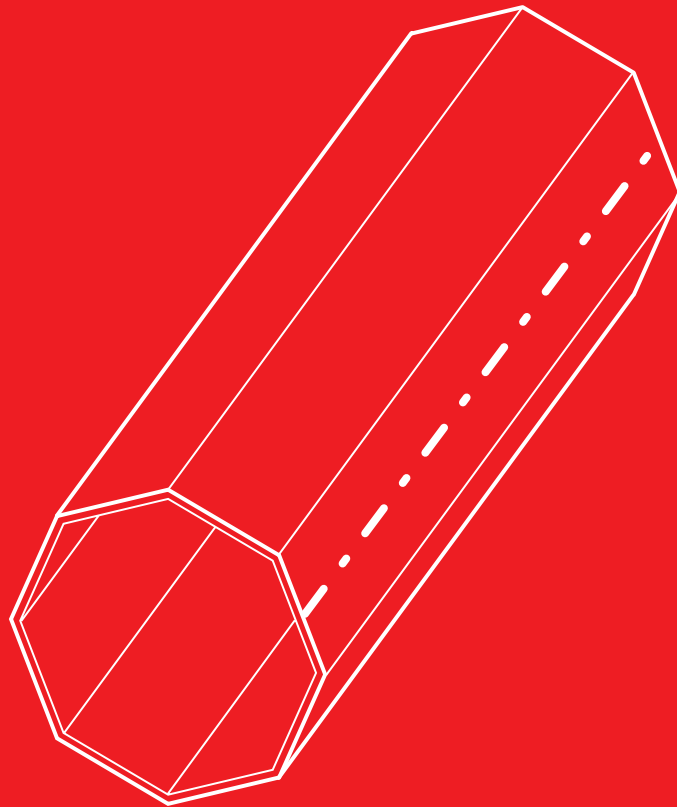
# Esquema de Montaje

Gaviota Simbac



# *Gaviota Simbac*

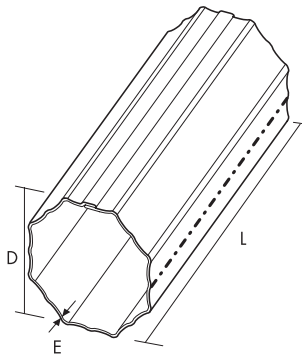
1



---

**Ejes**

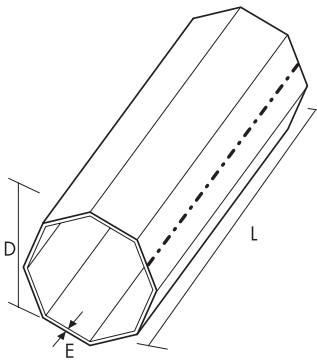
---



Tubo rizado.

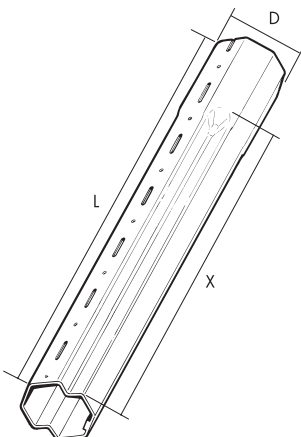
Código	Medidas	Emb.
<b>7001-2</b>	D= 60 E= 0,4 L= 6 mts.	6
<b>7001-3</b>	D= 60 E= 0,4 L= A MEDIDA	9
<b>8003-3</b>	D= 60 E= 0,7 L= 6 mts.	3
<b>8003-44</b>	D= 60 E= 0,7 L= A MEDIDA	6

Tubo octogonal  
(Taladro nacional y export).



<b>7001-9</b>	D= 40 E= 0,4 L= 6 mts.	8
<b>7001-22</b>	D= 40 E= 0,4 L= A MEDIDA	12
<b>7001-10</b>	D= 40 E= 0,6 L= 6 mts.	8
<b>7001-11</b>	D= 40 E= 0,8 L= 6 mts.	8
<b>7001-56</b>	D= 50 E=0,4 L= 6 mts.	6
<b>7001-57</b>	D= 50 E=0,4 L= A MEDIDA	6
<b>7001-58</b>	D= 50 E=0,6 L= 6 mts.	6
<b>7001-59</b>	D= 50 E=0,6 L= A MEDIDA	6
<b>7001-60</b>	D= 50 E=0,8 L= 6 mts.	6
<b>7001-61</b>	D= 50 E=0,8 L= A MEDIDA	3
<b>7001-12</b>	D= 60 E= 0,4 L= 6 mts.	6
<b>7001-13</b>	D= 60 E= 0,4 L= A MEDIDA	9
<b>7001-14</b>	D= 60 E= 0,5 L= 6 mts.	6
<b>7001-24</b>	D= 60 E= 0,5 L= A MEDIDA	9
<b>7001-43</b>	D= 60 E= 0,6 L= 5,80 mts.	6
<b>7001-15</b>	D= 60 E= 0,6 L= 6 mts.	6
<b>7001-16</b>	D= 60 E= 0,6 L= A MEDIDA	9
<b>7001-17</b>	D= 60 E= 0,8 L= 6 mts.	3
<b>7001-18</b>	D= 60 E= 0,8 L= A MEDIDA	6
<b>7001-46</b>	D= 70 E= 1,2 L= 5,80 mts.	1
<b>7001-28</b>	D= 70 E= 1,2 L= 6 mts.	1
<b>7001-29</b>	D= 70 E= 1,2 L= A MEDIDA	1

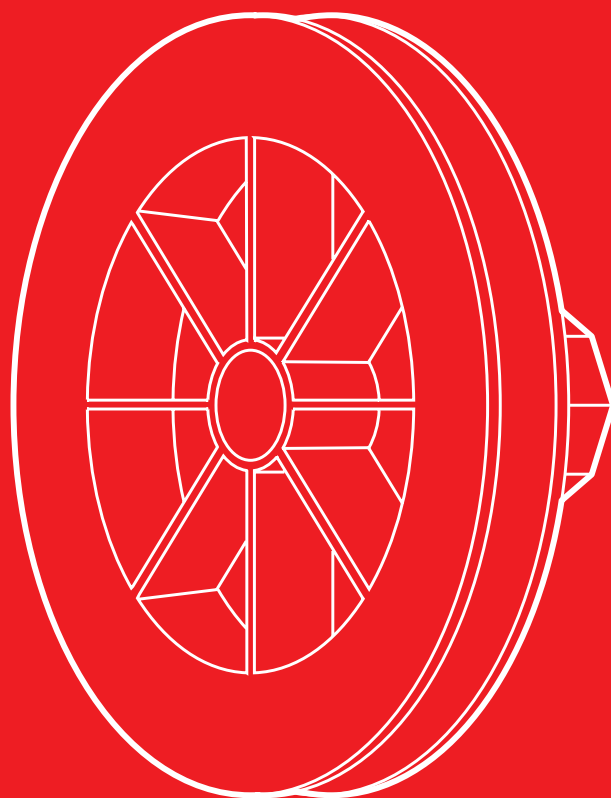
Eje Telescópico.



<b>7001-30</b>	D= 40 L= 500 X= 390	50
<b>7001-62</b>	D= 50 L= 400 X= 300	24
<b>7001-32</b>	D= 60 L= 500 X= 390	50

# *Gaviota Simbac*

2



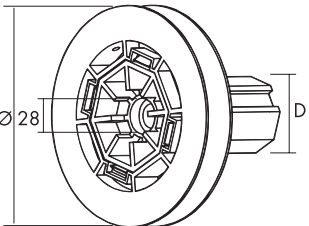
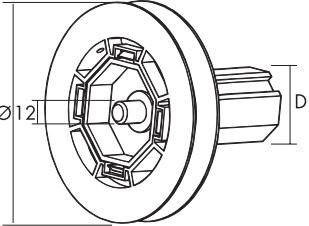
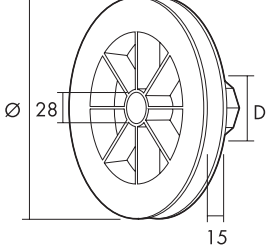
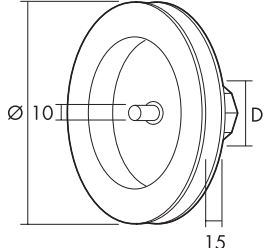
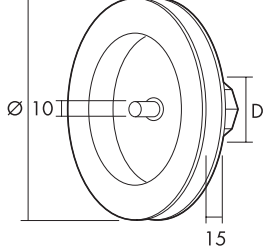
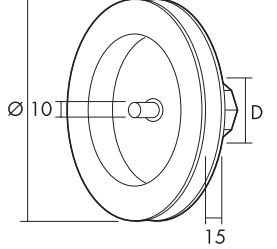
---

## **Discos**

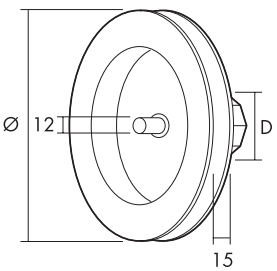
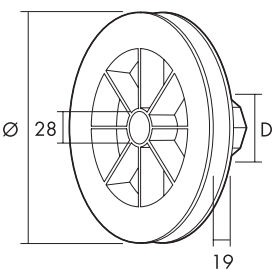
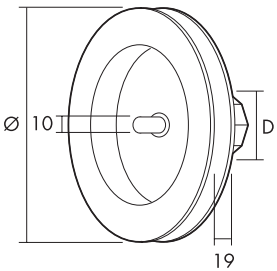
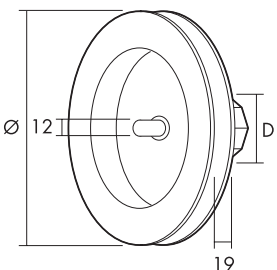
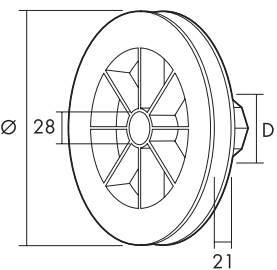
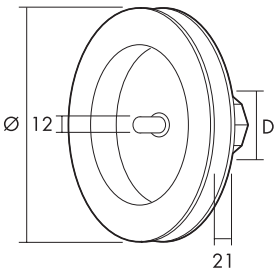
---





	Descripción	Código	Medidas	Emb.
	<p><b>Disco torno compacto</b></p> <p>Disco Zamak de 120 mm. con alojamiento de rodamiento Ø 28 mm. cápsula nylon.</p>	<p><b>7002-101</b></p> <p><b>7002-223</b></p>	<p>Ø= 120 D= 40 Oct</p> <p>Ø= 120 D= 50 Oct</p>	<p>25</p> <p>25</p>
	<p><b>Disco torno compacto</b></p> <p>Disco Zamak de 120 mm. con espiga Ø 12 mm. cápsula nylon.</p>	<p><b>7002-103</b></p> <p><b>7002-224</b></p>	<p>Ø= 120 D= 40 Oct</p> <p>Ø= 120 D= 50 Oct</p>	<p>25</p> <p>25</p>
	<p>Disco de plástico compacto con alojamiento para rodamiento de Ø 28 mm. y cinta de 14 mm.</p>	<p><b>7002-26</b></p> <p><b>7002-28</b></p> <p><b>7002-30</b></p> <p><b>7002-80</b></p> <p><b>7002-81</b></p> <p><b>7002-82</b></p> <p><b>7002-217</b></p> <p><b>7002-218</b></p>	<p>Ø= 100 D= 40 Oct</p> <p>Ø= 120 D= 40 Oct</p> <p>Ø= 140 D= 40 Oct</p> <p>Ø= 155 D= 40 Oct</p> <p>Ø= 170 D= 40 Oct</p> <p>Ø= 190 D= 40 Oct</p> <p>Ø= 120 D= 50 Oct</p> <p>Ø= 140 D= 50 Oct</p>	<p>200</p> <p>100</p> <p>100</p> <p>100</p> <p>50</p> <p>50</p> <p>100</p> <p>75</p>
	<p>Disco de plástico con espiga metálica de Ø 10 mm., para cinta de 14 mm.</p>	<p><b>7002-2</b></p> <p><b>7002-4</b></p> <p><b>7002-6</b></p>	<p>Ø= 100 D= 40 Oct</p> <p>Ø= 120 D= 40 Oct</p> <p>Ø= 140 D= 40 Oct</p>	<p>200</p> <p>150</p> <p>100</p>
	<p>Disco metálico con espiga metálica de Ø 10 mm., para cinta de 14 mm.</p>	<p><b>7002-36</b></p> <p><b>7002-38</b></p>	<p>Ø= 110 D= 40 Oct</p> <p>Ø= 140 D= 40 Oct</p>	<p>150</p> <p>100</p>
	<p>Disco de nylon con espiga de nylon de Ø 10 mm., para cinta de 14 mm.</p>	<p><b>7002-39</b></p> <p><b>7002-40</b></p>	<p>Ø= 110 D= 40 Oct</p> <p>Ø= 140 D= 40 Oct</p>	<p>150</p> <p>100</p>

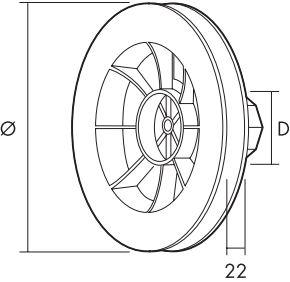
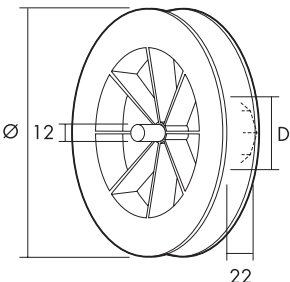
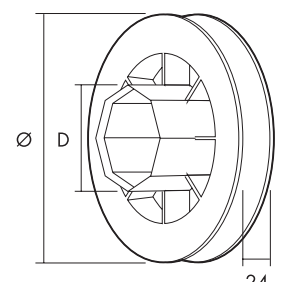
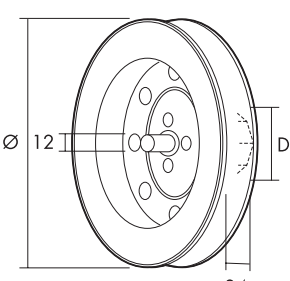
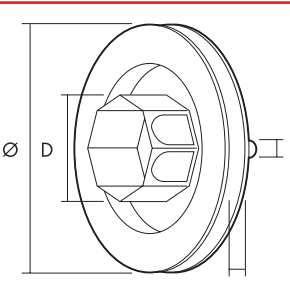
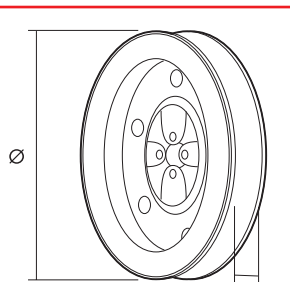


	Descripción	Código	Medidas	Emb.
	<p>Disco de plástico con espiga metálica de Ø 12 mm., para cinta de 14 mm.</p>	<p><b>7002-12</b> <b>7002-14</b> <b>7002-16</b> <b>7002-211</b> <b>7002-212</b></p>	<p>Ø= 100 D= 40 Oct Ø= 120 D= 40 Oct Ø= 136 D= 40 Oct Ø= 120 D= 50 Oct Ø= 136 D= 50 Oct</p>	<p>200 100 100 100 75</p>
	<p>Disco de plástico compacto con alojamiento para rodamiento de Ø 28 mm. y cinta de 18 mm.</p>	<p><b>7002-32</b> <b>7002-34</b> <b>7002-219</b> <b>7002-220</b></p>	<p>Ø= 120 D= 40 Oct Ø= 140 D= 40 Oct Ø= 120 D= 50 Oct Ø= 140 D= 50 Oct</p>	<p>100 100 100 75</p>
	<p>Disco de plástico con espiga metálica de Ø 10 mm., hasta cinta de 18 mm.</p>	<p><b>7002-8</b> <b>7002-10</b></p>	<p>Ø= 120 D= 40 Oct Ø= 136 D= 40 Oct</p>	<p>100 100</p>
	<p>Disco de plástico con espiga metálica de Ø 12 mm., hasta cinta de 18 mm.</p>	<p><b>7002-18</b> <b>7002-20</b> <b>7002-213</b> <b>7002-214</b></p>	<p>Ø= 120 D= 40 Oct Ø= 136 D= 40 Oct Ø= 120 D= 50 Oct Ø= 136 D= 50 Oct</p>	<p>100 100 100 75</p>
	<p>Disco de plástico compacto con alojamiento para rodamiento de Ø 28 mm. y cinta de 20 mm.</p>	<p><b>7002-74</b> <b>7002-76</b> <b>7002-221</b> <b>7002-222</b></p>	<p>Ø= 120 D= 40 Oct Ø= 140 D= 40 Oct Ø= 120 D= 50 Oct Ø= 140 D= 50 Oct</p>	<p>100 75 100 75</p>
	<p>Disco de plástico con espiga metálica de Ø 12 mm., para cinta de 20 mm.</p>	<p><b>7002-22</b> <b>7002-24</b> <b>7002-215</b> <b>7002-216</b></p>	<p>Ø= 120 D= 40 Oct Ø= 136 D= 40 Oct Ø= 120 D= 50 Oct Ø= 136 D= 50 Oct</p>	<p>100 75 100 75</p>



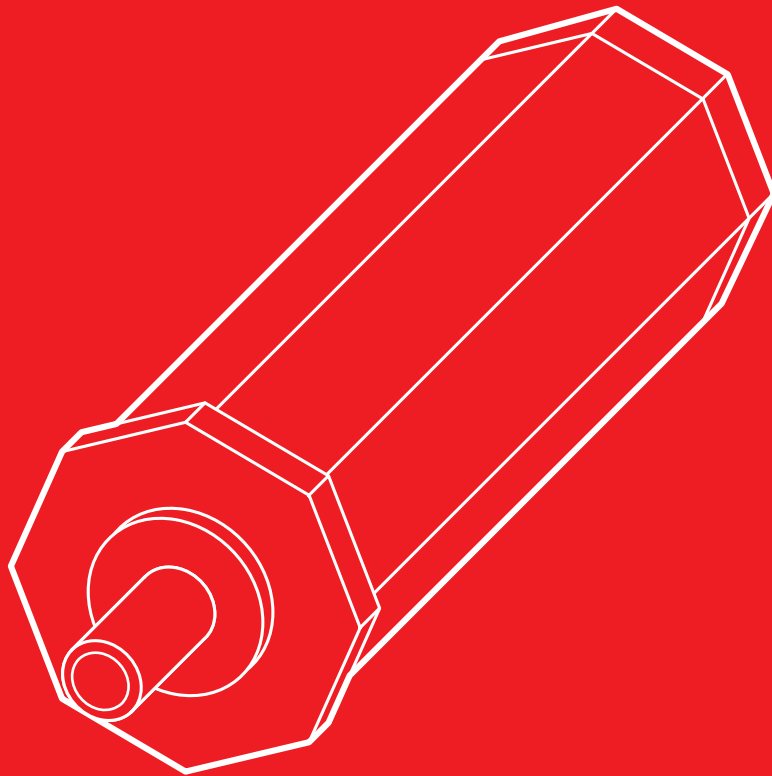
# Discos

Gaviota Simbac

	Descripción	Código	Medidas	Emb.
	<p>Disco de plástico sin espiga con alojamiento para espiga de Ø 10 mm. y cinta de 22 mm.</p>	<p><b>7002-41</b> <b>7002-42</b> <b>7002-43</b> <b>7002-44</b> <b>7002-45</b></p>	<p>Ø= 130 D= 40 Oct Ø= 130 D= 60 R Ø= 160 D= 40 Oct Ø= 160 D= 60 R Ø= 160 D= 60 Oct</p>	<p>100 100 40 40 40</p>
	<p>Disco de plástico con espiga metálica de Ø 12 mm., para cinta de 22 mm.</p>	<p><b>7002-47</b> <b>7002-48</b></p>	<p>Ø= 150 D= 60 Oct Ø= 180 D= 60 Oct</p>	<p>50 35</p>
	<p>Disco pasante de plástico para cinta de 22 mm.</p>	<p><b>7002-61</b> <b>7002-62</b> <b>7002-63</b></p>	<p>Ø= 150 D= 60 R Ø= 150 D= 60 Oct Ø= 180 D= 60 Oct</p>	<p>50 50 400</p>
	<p>Disco metálico con espiga metálica de Ø 12 mm., para cinta de 22 mm.</p>	<p><b>7002-231</b> <b>7002-49</b> <b>7002-50</b> <b>7002-232</b> <b>7002-53</b> <b>7002-54</b> <b>7002-57</b></p>	<p>Ø= 150 D= 50 Oct Ø= 150 D= 60 R Ø= 150 D= 60 Oct Ø= 180 D= 50 Oct Ø= 180 D= 60 R Ø= 180 D= 60 Oct Ø= 200 D= 60 R</p>	<p>25 25 25 25 25 25 25</p>
	<p>Disco metálico con espiga de Ø 12 mm., para cable.</p>	<p><b>7002-65</b> <b>7002-66</b> <b>7002-69</b> <b>7002-70</b></p>	<p>Ø= 150 D= 60 R Ø= 150 D= 60 Oct Ø= 180 D= 60 R Ø= 180 D= 60 Oct</p>	<p>25 25 25 25</p>
	<p>Disco metálico con aletas para eje de madera, cinta de 22 mm.</p>	<p><b>7002-64</b></p>	<p>Ø= 180</p>	<p>25</p>

*Gaviota Simbac*

3



---

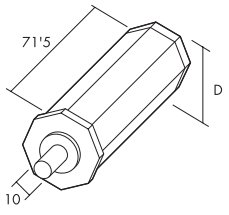
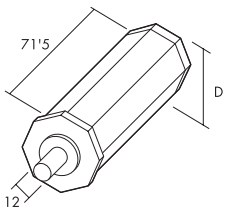
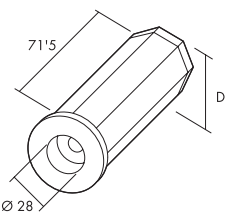
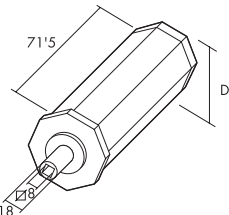
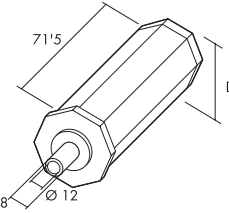
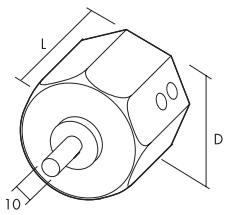
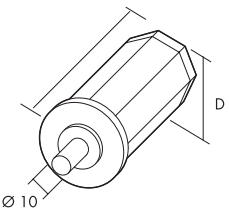
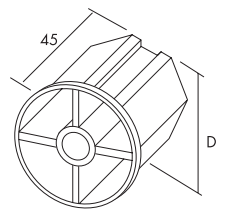
**Cápsulas**

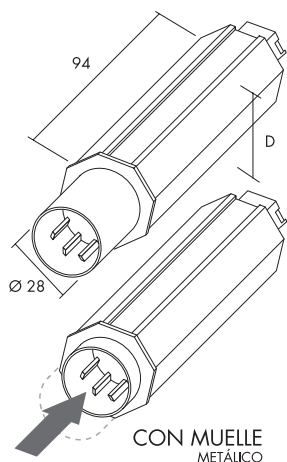
---



# Cápsulas

Gaviota Simbac

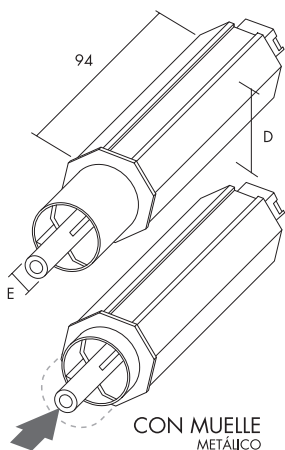
	Descripción	Código	Medidas	Emb.
	Cápsula de plástico con espiga metálica de Ø 10 mm.	<b>7003-2</b>	D= 40 Oct	200
	Cápsula de plástico con espiga metálica de Ø 12 mm.	<b>7003-4</b>	D= 40 Oct	200
	Cápsula de plástico compacto con alojamiento para rodamiento de Ø 28 mm.	<b>7003-6</b>	D= 40 Oct	200
	Cápsula de plástico con espiga de plástico y alojamiento $\varnothing$ 8 mm.	<b>7003-55</b>	D= 40 Oct	200
	Cápsula de plástico con espiga de plástico Exterior 18 mm., Interior 12 mm.	<b>7003-56</b>	D= 40 Oct	200
	Cápsula metálica con espiga metálica de Ø 10 mm.	<b>7003-8</b>	D= 40 Oct	200
	Cápsula de nylon con espiga de nylon de Ø 10 mm.	<b>7003-9</b>	D= 40 Oct	250
	Cápsula de plástico sin espiga.	<b>7003-10</b>	D= 40 Oct	500



Cápsula especial telescópica con muelle para rodamiento de Ø 28 mm.

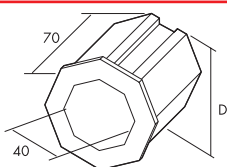
Descripción	Código	Medidas	Emb.
-------------	--------	---------	------

	<b>7003-12</b>	D= 40 Oct	100
--	----------------	-----------	-----



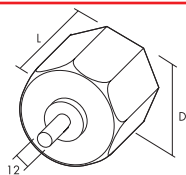
Cápsula especial telescópica con muelle con espiga.

	<b>7003-16</b>	D= 40 Oct E= Ø 12	100
--	----------------	-------------------	-----



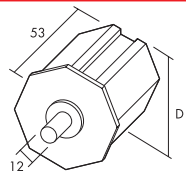
Adaptador cápsula 40 oct.

	<b>7003-117</b>	D= 50 Oct	100
	<b>7003-54</b>	D= 60 Oct	100



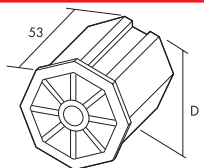
Cápsula metálica con espiga metálica de Ø 12 mm.

	<b>7003-118</b>	D= 50 Oct L= 40	100
	<b>7003-17</b>	D= 60 R L= 40	100
	<b>7003-18</b>	D= 60 Oct L= 40	100
	<b>7003-19</b>	D= 60 Oct L= 85	50
	<b>7003-22</b>	D= 70 Oct L= 115	50



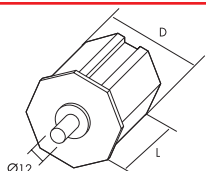
Cápsula de plástico con espiga metálica de Ø 12 mm.

	<b>7003-23</b>	D= 60 Oct	100
	<b>7003-24</b>	D= 70 Oct	100



Cápsula de plástico sin espiga.

	<b>7003-25</b>	D= 60 R	200
	<b>7003-26</b>	D= 60 Oct	200



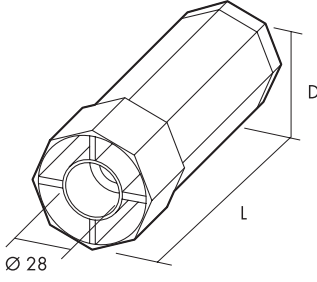
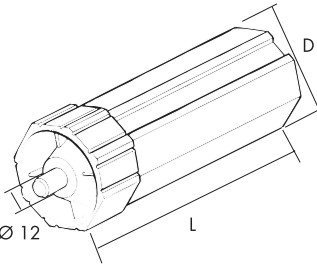
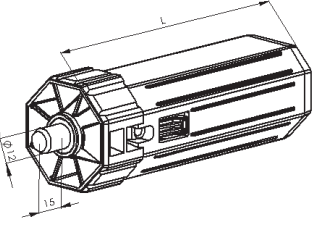
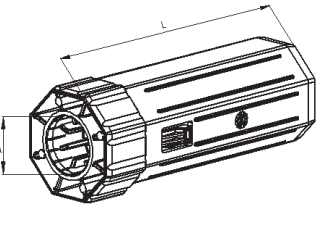
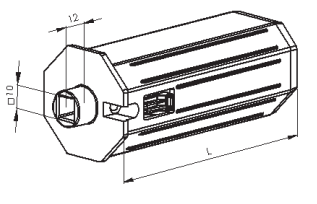
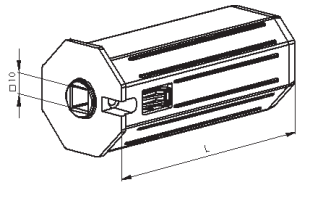
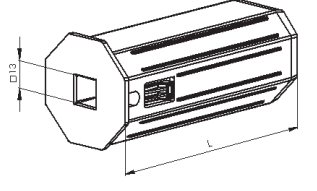
Cápsula aluminio octogonal espiga 12 x 20 mm.

	<b>7003-47</b>	D= 60 Oct L= 53 mm.	50
	<b>7003-48</b>	D= 70 Oct L= 60 mm.	50

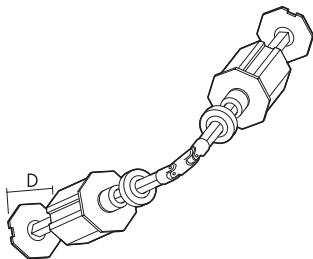
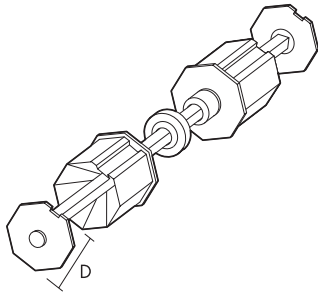
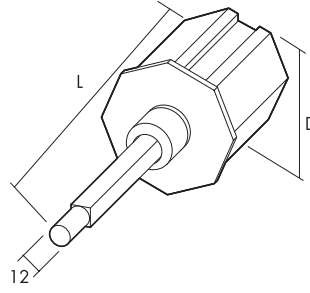
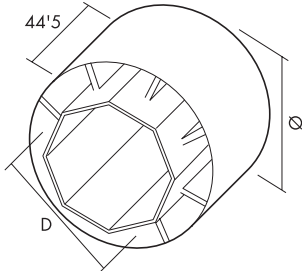
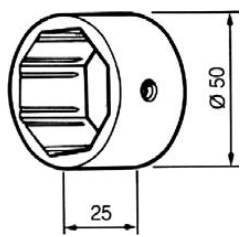


# Cápsulas

Gaviota Simbac

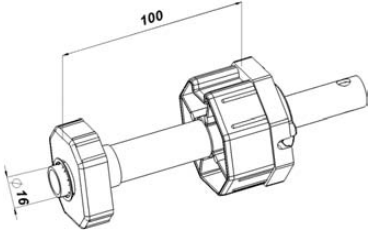
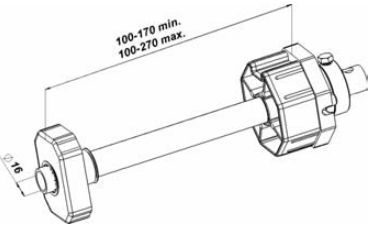
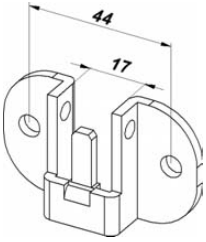
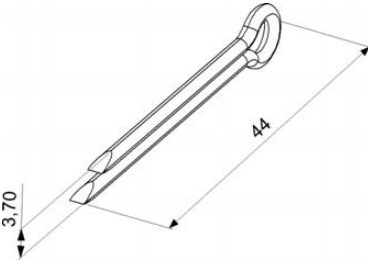
	Descripción	Código	Medidas	Emb.
	<p>Cápsula de plástico larga para rodamiento de Ø 28 mm.</p>	<p><b>7003-53</b></p>	<p>D= 60 Oct L= 150</p>	<p>50</p>
	<p>Cápsula de plástico larga espiga Ø 12 mm.</p>	<p><b>7003-52</b></p>	<p>D= 60 Oct L= 150</p>	<p>50</p>
	<p>Cápsula de plástico con clips y espiga metálica Ø 12 mm.</p>	<p><b>7003-106</b></p>	<p>D= 50 Oct L= 141</p>	<p>50</p>
	<p>Cápsula de plástico con clips y alojamiento para rodamiento de Ø 28 mm.</p>	<p><b>7003-107</b></p>	<p>D= 50 Oct L= 141</p>	<p>50</p>
	<p>Cápsula de plástico con clips y agujero cuadrado elevado de 10 mm.</p>	<p><b>7003-108</b></p>	<p>D= 50 Oct L= 115</p>	<p>50</p>
	<p>Cápsula de plástico con clips y agujero cuadrado de 10 mm.</p>	<p><b>7003-109</b></p>	<p>D= 50 Oct L= 115</p>	<p>50</p>
	<p>Cápsula de plástico con clips y agujero cuadrado de 13 mm.</p>	<p><b>7003-110</b></p>	<p>D= 50 Oct L= 115</p>	<p>50</p>



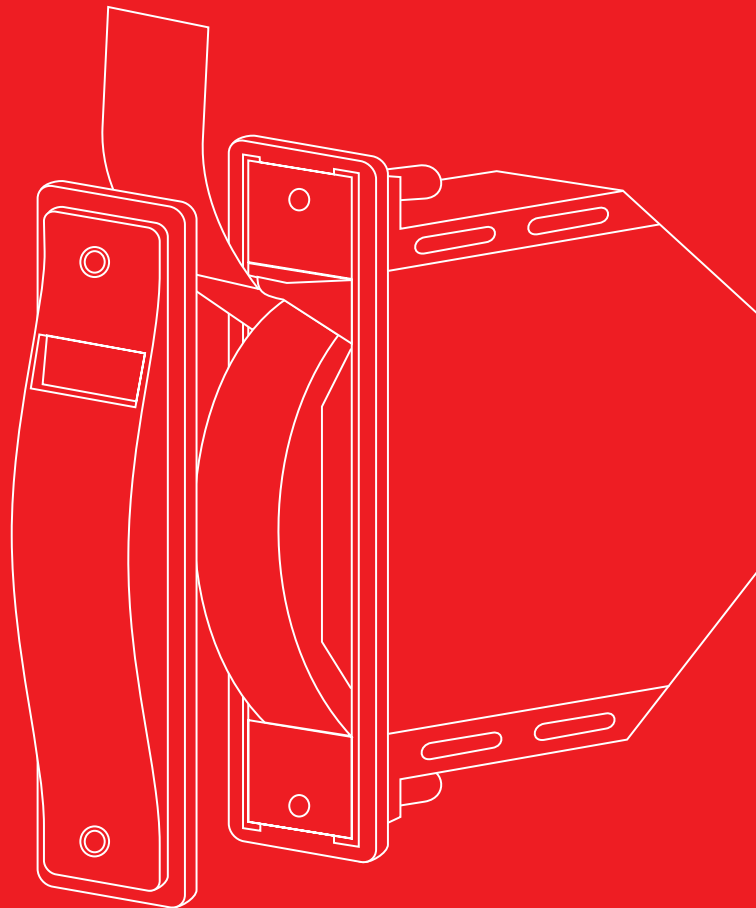
	Descripción	Código	Medidas	Emb.
	<p>Cápsula doble regulable con nudo para ángulos y rodamiento de <math>\varnothing</math> 42 mm. Ángulo máximo 30°.</p>	<p><b>7003-29</b></p>	<p>D= 60 Oct</p>	<p>10</p>
	<p>Cápsula doble regulable de 300 mm. con rodamiento de <math>\varnothing</math> 42 mm.</p>	<p><b>7003-140</b> <b>7003-30</b> <b>7003-31</b></p>	<p>D= 50 Oct D= 60 Oct D= 70 Oct</p>	<p>25 25 25</p>
	<p>Cápsula regulable de 200 mm. con espiga larga de <math>\varnothing</math> 12 mm. en aluminio.</p>	<p><b>7003-119</b> <b>7003-49</b> <b>7003-50</b></p>	<p>D= 50 Oct D= 60 Oct D= 70 Oct</p>	<p>25 25 20</p>
	<p>Anillo de adaptación, plástico.</p>	<p><b>7003-43</b> <b>7003-44</b> <b>7003-46</b> <b>7003-34</b></p>	<p>D= 60 Oct <math>\varnothing</math>= 80 D= 70 Oct <math>\varnothing</math>= 100 D= 70 Oct <math>\varnothing</math>= 80 D= 70 Oct <math>\varnothing</math>= 130</p>	<p>200 100 200 100</p>
	<p>Anillo de compensación de <math>\varnothing</math> 50 mm., plástico.</p>	<p><b>7003-61</b></p>	<p>D= 40 Oct <math>\varnothing</math>= 50</p>	<p>200</p>





Descripción	Código	Medidas	Emb.
 <p>Conjunto Cápsula DUO fija.</p>	<p><b>7003-111</b></p> <p><b>7003-114</b></p>	<p>D= 50 Oct</p> <p>D= 60 Oct</p>	<p>50</p> <p>50</p>
 <p>Conjunto Cápsula DUO regulable.</p>	<p><b>7003-112</b></p> <p><b>7003-113</b></p> <p><b>7003-115</b></p> <p><b>7003-116</b></p>	<p>D= 50 Oct Reg. 100-170 mm.</p> <p>D= 50 Oct Reg. 100-270 mm.</p> <p>D= 60 Oct Reg. 100-170 mm.</p> <p>D= 60 Oct Reg. 100-270 mm.</p>	<p>50</p> <p>50</p> <p>50</p> <p>50</p>
 <p>Soporte Tubo Cápsula DUO (Incorpora pasador cápsula Ref.: 7006-105).</p>	<p><b>7006-104</b></p>		<p>50</p>
 <p>Pasador Cápsula DUO.</p>	<p><b>7006-105</b></p>		<p>100</p>

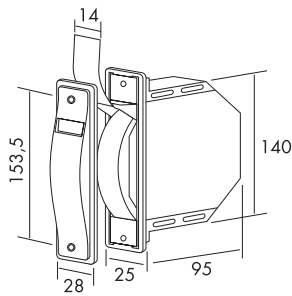
# *Gaviota Simbac*



---

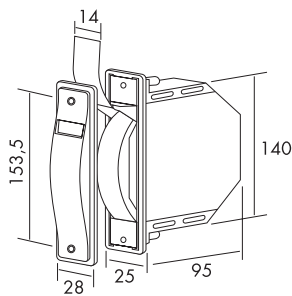
## **Recogedores**

---



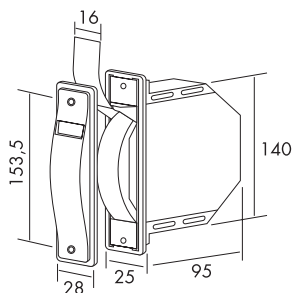
Modelo **UNIVERSAL**  
Cajetín sin pivote  
de empotrar en guía  
con cinta de 14 mm.

Código	Color	Emb.
<b>7004-248</b>	BLANCO cinta PINTAS	25
<b>7004-249</b>	GRIS cinta PINTAS	25
<b>7004-250</b>	MARRÓN cinta MARRÓN	25



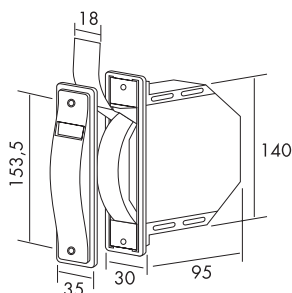
Modelo **UNIVERSAL**  
Cajetín con pivote  
de empotrar en guía  
con cinta de 14 mm.

<b>7004-245</b>	BLANCO cinta PINTAS	25
<b>7004-246</b>	GRIS cinta PINTAS	25
<b>7004-247</b>	MARRÓN cinta MARRÓN	25



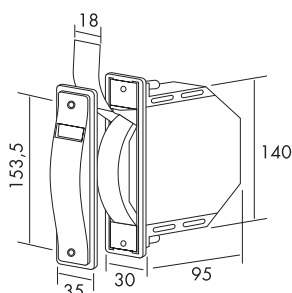
Modelo **UNIVERSAL**  
Balancín INOX sin pivote  
de empotrar en guía  
con cinta de 16 mm.

<b>7004-672</b>	BLANCO cinta PINTAS INOX C16	25
<b>7004-673</b>	GRIS cinta PINTAS INOX C16	25
<b>7004-674</b>	MARRÓN cinta MARRÓN INOX C16	25
<b>7004-675</b>	NEGRO cinta NEGRO INOX C16	25



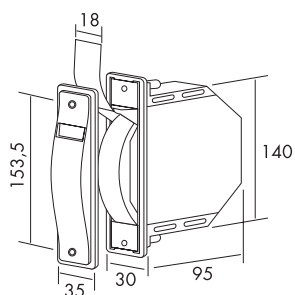
Modelo **UNIVERSAL**  
Cajetín sin pivote  
de empotrar en guía  
con cinta de 18 mm.

<b>7004-254</b>	BLANCO cinta PINTAS	25
<b>7004-255</b>	GRIS cinta PINTAS	25
<b>7004-256</b>	MARRÓN cinta MARRÓN	25
<b>7004-512</b>	NEGRO cinta NEGRO	25



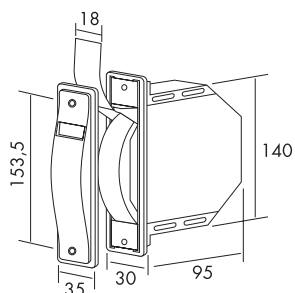
Modelo **UNIVERSAL**  
Cajetín con pivote  
de empotrar en guía  
con cinta de 18 mm.

<b>7004-251</b>	BLANCO cinta PINTAS	25
<b>7004-252</b>	GRIS cinta PINTAS	25
<b>7004-253</b>	MARRÓN cinta MARRÓN	25
<b>7004-460</b>	NEGRO cinta NEGRO	25



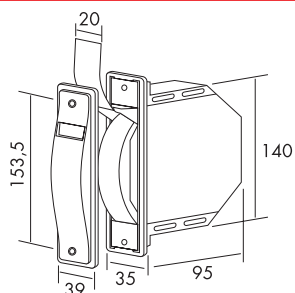
Modelo **UNIVERSAL**  
Balancín INOX con pivote  
de empotrar en guía  
con cinta de 18 mm.

Código	Color	Emb.
<b>7004-677</b>	BLANCO cinta PINTAS INOX C18	25
<b>7004-678</b>	GRIS cinta PINTAS INOX C18	25
<b>7004-679</b>	MARRÓN cinta MARRÓN INOX C18	25
<b>7004-680</b>	NEGRO cinta NEGRO INOX C18	25



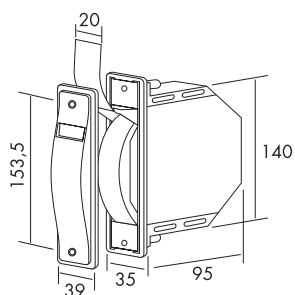
Modelo **UNIVERSAL**  
Balancín INOX sin pivote  
de empotrar en guía  
con cinta de 18 mm.

<b>7004-682</b>	BLANCO cinta PINTAS INOX C18	25
<b>7004-683</b>	MARRÓN cinta MARRÓN INOX C18	25



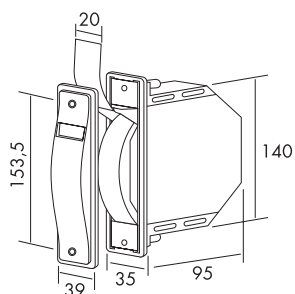
Modelo **UNIVERSAL**  
Cajetín sin pivote  
de empotrar en guía  
con cinta de 20 mm.

<b>7004-260</b>	BLANCO cinta PINTAS	25
<b>7004-261</b>	GRIS cinta PINTAS	25
<b>7004-262</b>	MARRÓN cinta MARRÓN	25
<b>7004-514</b>	NEGRO cinta NEGRO	25



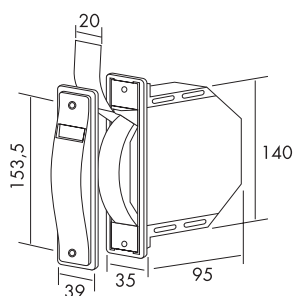
Modelo **UNIVERSAL**  
Cajetín con pivote  
de empotrar en guía  
con cinta de 20 mm.

<b>7004-257</b>	BLANCO cinta PINTAS	25
<b>7004-258</b>	GRIS cinta PINTAS	25
<b>7004-259</b>	MARRÓN cinta MARRÓN	25
<b>7004-513</b>	NEGRO cinta NEGRO	25



Modelo **UNIVERSAL**  
Balancín INOX con pivote  
de empotrar en guía  
con cinta de 20 mm.

<b>7004-684</b>	BLANCO cinta PINTAS INOX C20	25
<b>7004-685</b>	GRIS cinta PINTAS INOX C20	25
<b>7004-686</b>	MARRÓN cinta MARRÓN INOX C20	25
<b>7004-687</b>	NEGRO cinta NEGRO INOX C20	25



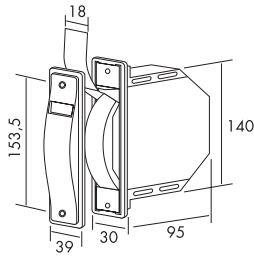
Modelo **UNIVERSAL**  
Balancín INOX sin pivote  
de empotrar en guía  
con cinta de 20 mm.

<b>7004-689</b>	BLANCO cinta PINTAS INOX C20	25
<b>7004-690</b>	MARRÓN cinta MARRÓN INOX C20	25



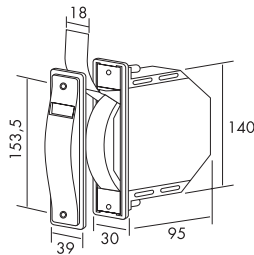
# Recogedores

Gaviota Simbac



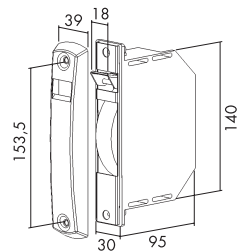
Modelo **UNIVERSAL**  
Cajetín sin pivote  
de empotrar en guía  
con cinta de 18 mm.  
placa ancha.

Código	Color	Emb.
7004-266	BLANCO cinta PINTAS	25
7004-267	GRIS cinta PINTAS	25
7004-268	MARRÓN cinta MARRÓN	25



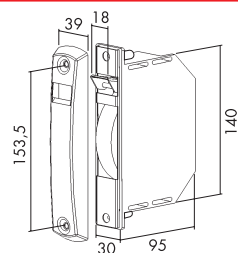
Modelo **UNIVERSAL**  
Cajetín con pivote  
de empotrar en guía  
con cinta de 18 mm.  
placa ancha.

7004-263	BLANCO cinta PINTAS	25
7004-264	GRIS cinta PINTAS	25
7004-265	MARRÓN cinta MARRÓN	25



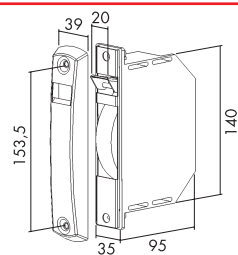
Modelo **UNIVERSAL**  
**CON PLACA ALUMINIO**  
Cajetín sin pivote  
de empotrar en guía  
con cinta de 18 mm.

7004-470	NATURAL cinta PINTAS	25
7004-474	NATURAL cinta MARRÓN	25
7004-478	BLANCO cinta PINTAS	25
7004-482	NEGRO cinta PINTAS	25
7004-486	GRIS cinta PINTAS	25



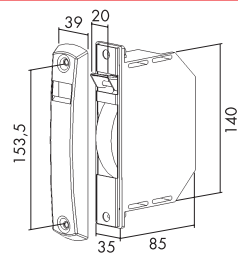
Modelo **UNIVERSAL**  
**CON PLACA ALUMINIO**  
Cajetín con pivote  
de empotrar en guía  
con cinta de 18 mm.

7004-468	NATURAL cinta PINTAS	25
7004-472	NATURAL cinta MARRÓN	25
7004-476	BLANCO cinta PINTAS	25
7004-480	NEGRO cinta PINTAS	25
7004-484	GRIS cinta PINTAS	25



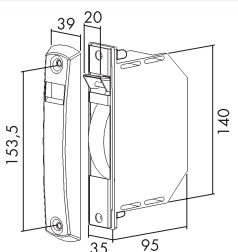
Modelo **UNIVERSAL**  
**CON PLACA ALUMINIO**  
Cajetín sin pivote  
de empotrar en guía  
con cinta de 20 mm.

7004-471	NATURAL cinta PINTAS	25
7004-475	NATURAL cinta MARRÓN	25
7004-479	BLANCO cinta PINTAS	25
7004-483	NEGRO cinta PINTAS	25
7004-487	GRIS cinta PINTAS	25



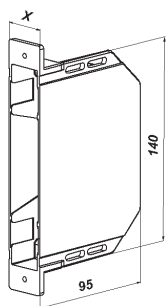
Modelo **UNIVERSAL**  
**CON PLACA ALUMINIO**  
Cajetín sin pivote  
de empotrar en guía  
con cinta de 20 mm.

7004-935	BLANCO cinta PINTAS	25
7004-936	NEGRO cinta NEGRO	25



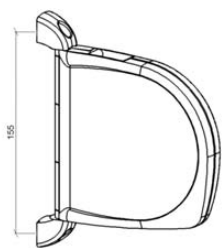
Modelo **UNIVERSAL**  
**CON PLACA ALUMINIO**  
Cajetín con pivote  
de empotrar en guía  
con cinta de 20 mm.

7004-469	NATURAL cinta PINTAS	25
7004-473	NATURAL cinta MARRÓN	25
7004-477	BLANCO cinta PINTAS	25
7004-481	NEGRO cinta PINTAS	25
7004-485	GRIS cinta PINTAS	25



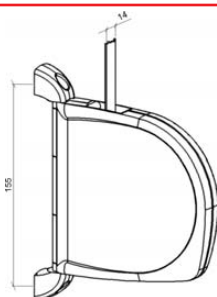
Cajetín para  
Recogedor **UNIVERSAL.**

Código	Color	Emb.
<b>7004-289</b>	Con pivote C-14 X=25	240
<b>7004-290</b>	Sin pivote C-14 X=25	240
<b>7004-229</b>	Con pivote C-18 X=29	216
<b>7004-230</b>	Sin pivote C-18 X=29	216
<b>7004-231</b>	Con pivote C-20 X=34	170
<b>7004-232</b>	Sin pivote C-20 X=34	170



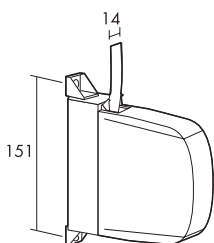
Recogedor **EUROCOILER**,  
para cinta de 14 mm.,  
sin cinta.

<b>7004-722</b>	BLANCO sin CINTA	25
<b>7004-724</b>	BEIG sin CINTA	25
<b>7004-738</b>	MARRÓN sin CINTA	25



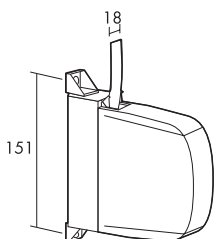
Recogedor **EUROCOILER**,  
para cinta de 14 mm.

<b>7004-723</b>	BLANCO cinta GRIS	25
<b>7004-725</b>	BEIG cinta GRIS	25
<b>7004-727</b>	BLANCO cinta PINTAS	25
<b>7004-737</b>	MARRÓN cinta MARRÓN	25
<b>7004-741</b>	NEGRO cinta NEGRO	25



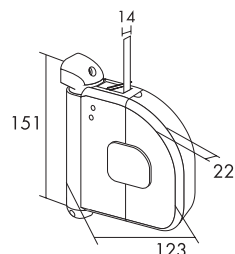
Modelo **MINI**  
Recogedor abatible plástico,  
soportes a pared plástico,  
para cinta de 14 mm.

<b>7004-193</b>	BLANCO cinta PINTAS	25
<b>7004-1</b>	BLANCO cinta GRIS	25
<b>7004-2</b>	BLANCO cinta BLANCA	25
<b>7004-142</b>	BLANCO cinta BEIG	25
<b>7004-3</b>	MARFIL cinta GRIS	25
<b>7004-4</b>	MARFIL cinta BEIG	25
<b>7004-5</b>	GRIS cinta GRIS	25
<b>7004-6</b>	MARRÓN cinta MARRÓN	25
<b>7004-99</b>	ORO cinta MARRON	25
<b>7004-219</b>	NEGRO cinta NEGRO	25



Modelo **MINI**  
Recogedor abatible plástico,  
soportes a pared plástico,  
para cinta de 18 mm.

<b>7004-227</b>	BLANCO cinta BEIG	25
<b>7004-110</b>	BLANCO cinta GRIS	25
<b>7004-111</b>	BLANCO cinta BLANCA	25
<b>7004-143</b>	BLANCO cinta PINTAS	25
<b>7004-217</b>	MARFIL cinta GRIS	25
<b>7004-113</b>	GRIS cinta GRIS	25
<b>7004-114</b>	MARRÓN cinta MARRÓN	25
<b>7004-212</b>	NEGRO cinta NEGRO	25



Modelo  
**MINI-EXPORT**  
Recogedor abatible plástico,  
soportes a pared plástico,  
con cinta de 14 mm.  
**6 metros de cinta.**

<b>7004-296</b>	BLANCO cinta GRIS	25
<b>7004-317</b>	BLANCO cinta PINTAS	25
<b>7004-302</b>	MARRÓN cinta MARRÓN	25
<b>7004-306</b>	NEGRO cinta NEGRO	25

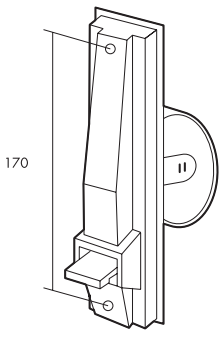
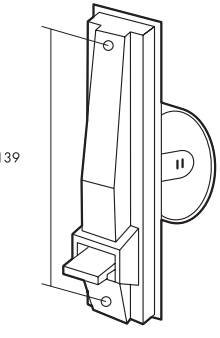
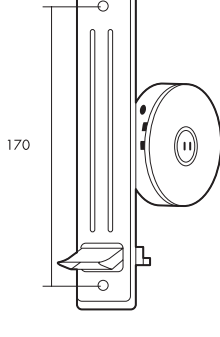
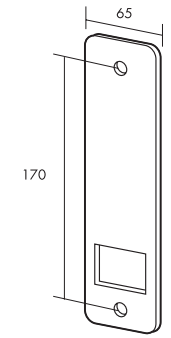


# Recogedores

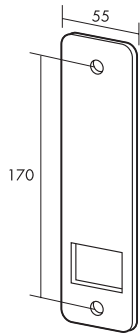
Gaviota Simbac

	Descripción	Código	Color	Emb.
	<p>Modelo <b>MINI-EXPORT</b>                      Recogedor abatible plástico, soportes a pared plástico, cargado sin cinta para cinta 14 mm.</p>	<b>7004-303</b>	BLANCO sin CINTA	25
		<b>7004-304</b>	MARRÓN sin CINTA	25
		<b>7004-305</b>	NEGRO sin CINTA	25
	<p>Modelo <b>EUROSAX</b>                      Recogedor abatible plástico, soportes a pared plástico, para cinta de 20 mm.</p>	<b>7004-21</b>	BLANCO cinta PINTAS	20
		<b>7004-22</b>	BLANCO cinta BLANCA	20
		<b>7004-23</b>	MARFIL cinta BEIG	20
		<b>7004-24</b>	GRIS cinta PINTAS	20
		<b>7004-25</b>	MARRÓN cinta MARRÓN	20
	<p>Modelo <b>MINI</b>                      Recogedor abatible plástico, soportes a pared plástico, para cordón Ø=5 mm.</p>	<b>7004-26</b>	BLANCO cordón BLANCO	25
		<b>7004-176</b>	GRIS cordón BEIG	25
		<b>7004-27</b>	MARFIL cordón BEIG	25
		<b>7004-175</b>	MARRÓN cordón BEIG	25
	<p>Modelo <b>MINI</b>                      Recogedor abatible plástico, soportes a pared plástico, para cordón Ø=3 mm. y maneta.</p>	<b>7004-28</b>	BLANCO cordón BLANCO	20
		<b>7004-174</b>	GRIS cordón BEIG	20
		<b>7004-29</b>	MARFIL cordón BEIG	20
		<b>7004-173</b>	MARRÓN cordón BEIG	20
	<p>Maneta plástico para recogedor de cordón.</p>	<b>7004-103</b>	BLANCA	100
		<b>7004-102</b>	MARFIL	100
		<b>7004-178</b>	GRIS	100
		<b>7004-179</b>	MARRÓN	100
	<p>Modelo <b>ABATIBLE CINTA ANCHA</b>                      Recogedor abatible plástico, soportes a pared plástico, para cinta de 22 mm., sin cinta.</p>	<b>7004-100</b>	BLANCO sin CINTA	20
		<b>7004-101</b>	MARFIL sin CINTA	20



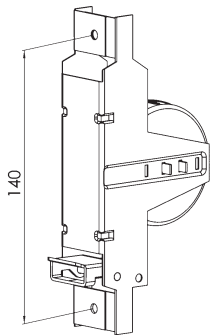
	Descripción	Código	Color	Emb.
	<p>Recogedor de plástico grande de empotrar para cinta de 22 mm.</p>	<p><b>7004-58</b></p>	<p>BLANCO</p>	<p>25</p>
	<p>Recogedor de plástico pequeño de empotrar para cinta de 22 mm.</p>	<p><b>7004-60</b></p>	<p>BLANCO</p>	<p>50</p>
	<p>Modelo <b>MILAN</b> Recogedor metálico de empotrar para cinta de 22 mm.</p>	<p><b>7004-66</b> <b>7004-67</b> <b>7004-68</b> <b>7004-69</b></p>	<p>Freno NATURAL Freno BLANCO Freno ORO Freno BRONCE</p>	<p>50 50 50 50</p>
	<p>Placa <b>NORMAL ANCHA</b> para recogedor metálico.</p>	<p><b>7004-74</b> <b>7004-75</b> <b>7004-76</b> <b>7004-77</b> <b>7004-78</b> <b>7004-79</b> <b>7004-80</b> <b>7004-81</b> <b>7004-82</b> <b>7004-83</b></p>	<p>Aluminio 0,5 NATURAL Aluminio 0,5 BLANCO Aluminio 0,5 ORO Aluminio 0,5 BRONCE Aluminio 1 NATURAL Aluminio 1 BLANCO Aluminio 1 ORO Aluminio 1 BRONCE ACERO INOXIDABLE LATÓN fundido brillo</p>	<p>500 500 500 500 250 250 250 250 250 1</p>





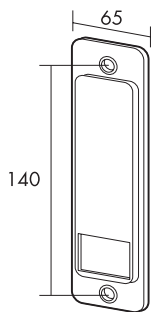
Placa **ESTRECHA**  
para recogedor  
metálico.

Descripción	Código	Color	Emb.
Placa <b>ESTRECHA</b> para recogedor metálico.	<b>7004-181</b>	Aluminio 0,5 NATURAL	500
	<b>7004-165</b>	Aluminio 0,5 BLANCO	500
	<b>7004-210</b>	Aluminio 0,5 BRONCE	500
	<b>7004-182</b>	Aluminio 1 NATURAL	250
	<b>7004-177</b>	Aluminio 1 BLANCO	250
	<b>7004-211</b>	Aluminio 1 BRONCE	250



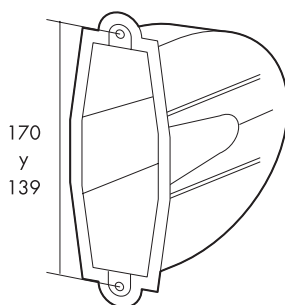
Modelo **PEQUEÑO**  
Recogedor metálico  
de empotrar para  
cinta de 22 mm.

Modelo <b>PEQUEÑO</b> Recogedor metálico de empotrar para cinta de 22 mm.	<b>7004-84</b>	Freno NATURAL	50
	<b>7004-85</b>	Freno BLANCO	50



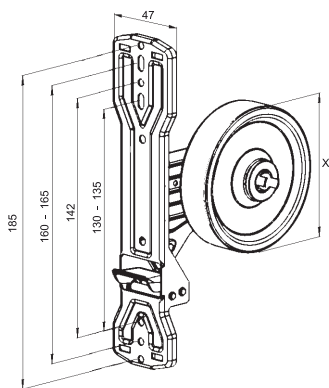
Placa de acero  
para recogedor  
metálico modelo  
**PEQUEÑO**.

Placa de acero para recogedor metálico modelo <b>PEQUEÑO</b> .	<b>7004-87</b>	CROMADA	100
	<b>7004-88</b>	BLANCO	100
	<b>7004-89</b>	BRONCE	100

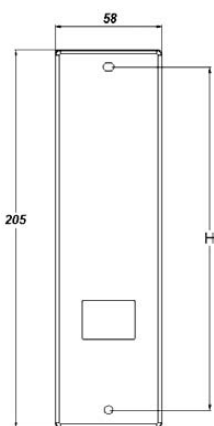


Cajetín de plástico  
para empotrar.

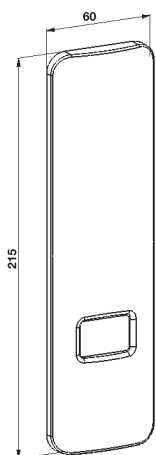
Cajetín de plástico para empotrar.	<b>7004-94</b>	GRANDE	50
	<b>7004-95</b>	PEQUEÑO	100



Descripción	Código	Color	Emb.
Recogedor <b>KLIKO</b> Para cinta 4 mts.	7004-666*	X=70 Sin cargar	
Recogedor <b>KLIKO</b> Para cinta 6 mts.	7004-616	X=85 Sin cargar	25
	7004-739	X=70 Sin cargar	25
	7004-670	X=85 Cargado	25
	7004-740	X=70 Cargado	25
Recogedor <b>KLIKO</b> Para cinta 8 mts.	7004-618	X=85 Sin cargar	25
	7004-617	X=85 Cargado	25
Recogedor <b>KLIKO</b> Para cinta 10 mts.	7004-828	X=85 Sin cargar	25
Recogedor <b>KLIKO</b> Para cinta 12 mts.	7004-721	X=115 Cargado	25



Placa <b>KLIKO</b> Standard.	7004-620	INOX. TAL. H=142	250
	7004-621	INOX. TAL. H=165	250
	7004-622	INOX. TAL. H=185	250
	7004-623	ALU. NATURAL TAL. H=142	250
	7004-624	ALU. NATURAL TAL. H=165	250
	7004-625	ALU. NATURAL TAL. H=185	250
	7004-626	ALU. BLANCO TAL. H=142	250
	7004-627	ALU. BLANCO TAL. H=165	250
	7004-628	ALU. BLANCO TAL. H=185	250



Placa <b>KLIKO</b> plástico sin taladros.	7004-638	BLANCO	50
	7004-691	MARFIL	50
	7004-732	LATÓN BRILLANTE	25
	7004-733	NEGRO GRAFITO	25
	7004-734	ALUMINIO SATINADO	25



  
*Gaviota Simbac*



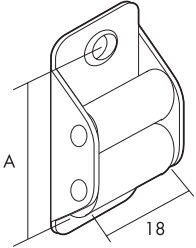
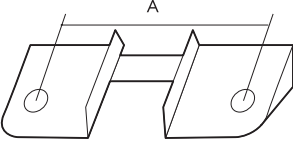
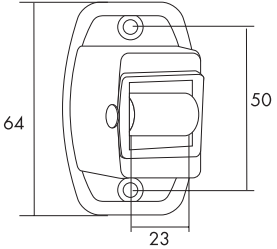
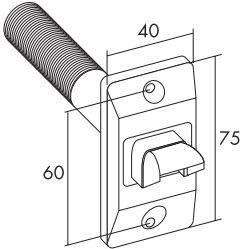
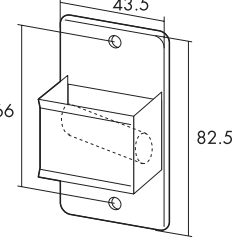
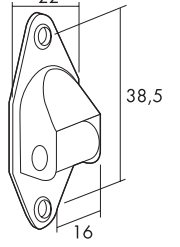
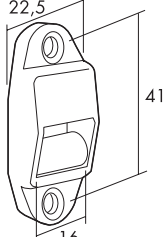
5

---

**Pasacintas-Topes-Embudos**

---

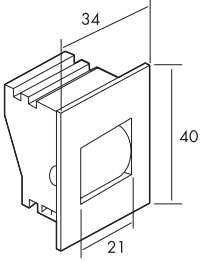
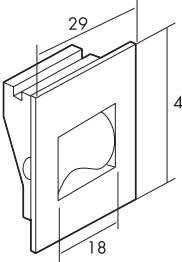
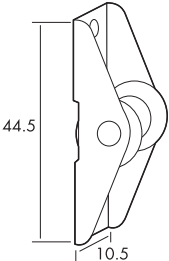
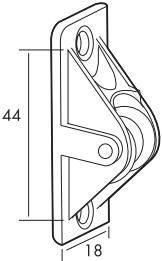
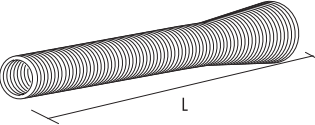
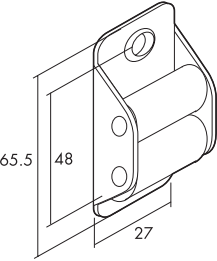
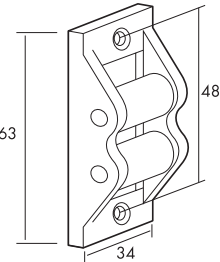


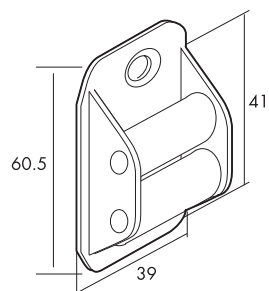
	Descripción	Código	Medidas / Color	Emb.
	<p>Pasacintas metálico con rodillo de nylon para cinta de 14 mm.</p>	<p><b>7005-1</b> <b>7005-2</b></p>	<p>A= 36 NORMAL A= 59 LARGO</p>	<p>1000 500</p>
	<p>Ángulo metálico de inclinación para pasacintas metálico cinta de 14 mm.</p>	<p><b>7005-14</b> <b>7005-15</b></p>	<p>A= 36 NORMAL A= 59 LARGO</p>	<p>1000 500</p>
	<p>Pasacintas inclinado plástico para cinta 14 mm.</p>	<p><b>7005-199</b> <b>7005-200</b></p>	<p>BLANCO MARRÓN</p>	<p>200 200</p>
	<p>Pasacintas nylon orientable con muelle para cinta de 14 mm.</p> <p>Pasacintas nylon orientable con muelle para cinta de 18 mm.</p>	<p><b>7005-3</b> <b>7005-4</b> <b>7005-5</b> <b>7005-6</b> <b>7005-179</b> <b>7005-184</b> <b>7005-182</b> <b>7005-183</b></p>	<p>BLANCO MARRÓN GRIS MARFIL BLANCO MARRÓN GRIS MARFIL</p>	<p>200 200 200 200 200 200 200 200</p>
	<p>Pasacintas metálico con rodillo inclinado para cinta de 14 mm.</p>	<p><b>7005-10</b> <b>7005-8</b> <b>7005-13</b> <b>7005-11</b></p>	<p>Rodillo metálico, exterior ZINCADO Rodillo metálico, exterior BLANCO Rodillo nylon, exterior ZINCADO Rodillo nylon, exterior BLANCO</p>	<p>200 200 200 200</p>
	<p>Pasacintas nylon para compacto cinta de 14 mm. especial exterior.</p>	<p><b>7005-39</b> <b>7005-40</b> <b>7005-41</b> <b>7005-42</b> <b>7005-155</b> <b>7005-43</b> <b>7005-44</b> <b>7005-45</b> <b>7005-46</b></p>	<p>BLANCO rulito NYLON MARRÓN rulito NYLON GRIS rulito NYLON MARFIL rulito NYLON NEGRO rulito NYLON BLANCO rulito METÁLICO MARRON rulito METÁLICO GRIS rulito METÁLICO MARFIL rulito METÁLICO</p>	<p>1000 1000 1000 1000 1000 1000 1000 1000 1000</p>
	<p>Pasacintas plástico exterior con carcasa y felpudo para cinta de 14 mm.</p>	<p><b>7005-120</b> <b>7005-143</b> <b>7005-162</b></p>	<p>BLANCO MARRÓN NEGRO</p>	<p>500 500 500</p>



	Descripción	Código	Color	Emb.
	<p>Pasacintas nylon para cajón compacto con felpudo hasta cinta de 18 mm.</p>	<p><b>7005-16</b> <b>7005-17</b> <b>7005-18</b> <b>7005-19</b> <b>7005-20</b> <b>7005-21</b> <b>7005-22</b> <b>7005-23</b></p>	<p>BLANCO rulito NYLON MARRÓN rulito NYLON GRIS rulito NYLON MARFIL rulito NYLON BLANCO rulito METÁLICO MARRÓN rulito METÁLICO GRIS rulito METÁLICO MARFIL rulito METÁLICO</p>	<p>1000 1000 1000 1000 1000 1000 1000 1000</p>
	<p>Pasacintas nylon para cajón compacto con ranura y felpudo hasta cinta de 18 mm.</p>	<p><b>7005-24</b> <b>7005-25</b> <b>7005-26</b> <b>7005-27</b> <b>7005-28</b> <b>7005-29</b> <b>7005-30</b> <b>7005-31</b></p>	<p>BLANCO rulito NYLON MARRÓN rulito NYLON GRIS rulito NYLON MARFIL rulito NYLON BLANCO rulito METÁLICO MARRÓN rulito METÁLICO GRIS rulito METÁLICO MARFIL rulito METÁLICO</p>	<p>1000 1000 1000 1000 1000 1000 1000 1000</p>
	<p>Pasacintas nylon para cajón compacto con ranura especial hasta cinta de 18 mm.</p>	<p><b>7005-150</b> <b>7005-152</b> <b>7005-151</b></p>	<p>BLANCO rulito METÁLICO MARRÓN rulito METÁLICO GRIS rulito METÁLICO</p>	<p>1000 1000 1000</p>
	<p>Pasacintas nylon para cajón compacto de PVC con felpudo hasta cinta de 18 mm.</p>	<p><b>7005-32</b> <b>7005-33</b> <b>7005-34</b></p>	<p>BLANCO rulito METÁLICO MARRÓN rulito METÁLICO GRIS rulito METÁLICO</p>	<p>500 500 500</p>
	<p>Salida de cinta inferior con felpudo para cajón PVC.</p>	<p><b>7012-40</b> <b>7012-41</b> <b>7012-42</b> <b>7012-84</b> <b>7012-121</b></p>	<p>BLANCO GRIS MARRÓN NEGRO BURDEOS</p>	<p>1000 1000 1000 1000 1000</p>
	<p>Pasacintas nylon para compacto con felpudo hasta cinta de 20 mm.</p>	<p><b>7005-103</b> <b>7005-104</b> <b>7005-105</b></p>	<p>BLANCO rulito METÁLICO GRIS rulito METÁLICO MARRÓN rulito METÁLICO</p>	<p>500 500 500</p>



	Descripción	Código	Medidas / Color	Emb.
	<p>Pasacintas nylon para compacto de PVC con felpudo hasta cinta de 20 mm.</p>	<p><b>7005-112</b> <b>7005-113</b> <b>7005-114</b></p>	<p>BLANCO rulito METÁLICO MARRÓN rulito METÁLICO GRIS rulito METÁLICO</p>	<p>500 500 500</p>
	<p>Pasacintas nylon para compacto especial cordón.</p>	<p><b>7005-35</b> <b>7005-36</b> <b>7005-37</b> <b>7005-38</b></p>	<p>BLANCO rulito METÁLICO MARRÓN rulito METÁLICO GRIS rulito METÁLICO MARFIL rulito METÁLICO</p>	<p>1000 1000 1000 1000</p>
	<p>Pasacordones metálico.</p>	<p><b>7005-53</b></p>	<p>ZINCADO</p>	<p>1000</p>
	<p>Pasacordones exterior de plástico.</p>	<p><b>7005-172</b> <b>7005-116</b> <b>7005-117</b> <b>7005-147</b> <b>7005-148</b></p>	<p>NEGRO rulito NYLON BLANCO rulito NYLON BLANCO rulito INOX MARRÓN rulito NYLON MARRÓN rulito INOX</p>	<p>250 250 250 250 250</p>
	<p>Muelle pasacordón de plástico.</p>	<p><b>7005-118</b> <b>7005-119</b></p>	<p>L = 105 L = 250</p>	<p>200 200</p>
	<p>Pasacintas metálico para cinta de 22 mm.</p>	<p><b>7005-48</b> <b>7005-49</b> <b>7005-50</b></p>	<p>ZINCADO rodillo NYLON ZINCADO rodillo METÁLICO LATONADO rodillo LATONADO</p>	<p>500 200 1</p>
	<p>Pasacintas plástico rodillos plástico para cinta de 22 mm.</p>	<p><b>7005-51</b></p>	<p>BLANCO</p>	<p>600</p>



Pasacintas plástico modelo NORTE rodillos plástico para cinta de 22 mm.

**7005-136**

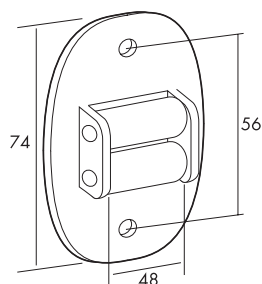
BLANCO

600

**7005-149**

MARRÓN

600



Pasacintas plástico rodillos plástico para empotrar cinta de 22 mm.

**7005-52**

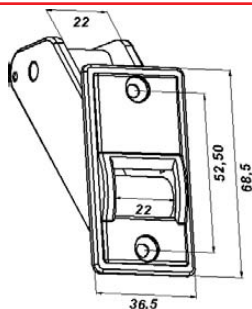
BLANCO

600

**7005-165**

MARRÓN

600



Pasacintas para empotrar en guía.

**7005-257**

BLANCO

100

**7005-258**

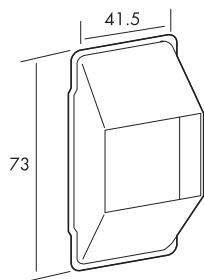
NEGRO

100

**7005-347**

GRIS

100



Carcasa de aluminio para pasacintas metálico cinta de 22 mm.

**7005-56**

Aluminio NATURAL

500

**7005-57**

Aluminio BLANCO

500

**7005-58**

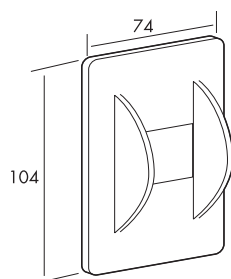
Aluminio BRONCE

500

**7005-59**

Aluminio ORO

500

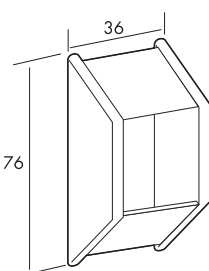


Carcasa de plástico ancha para pasacintas metálico cinta de 22 mm.

**7005-60**

BLANCO

200



Carcasa de plástico estrecha para pasacintas metálico cinta de 22 mm.

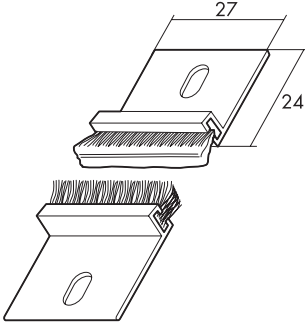
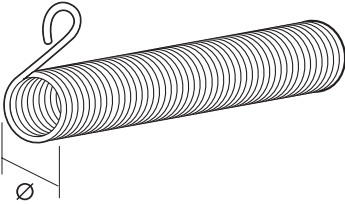
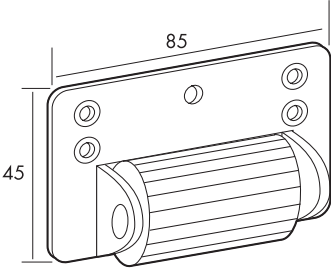
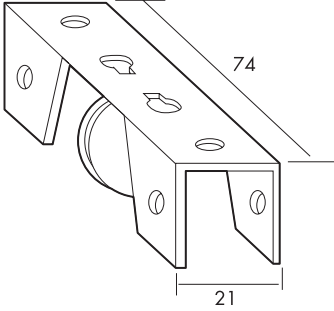
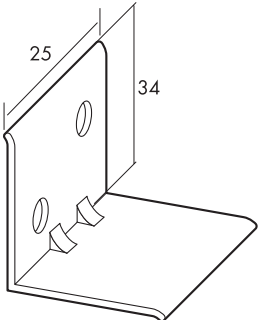
**7005-63**

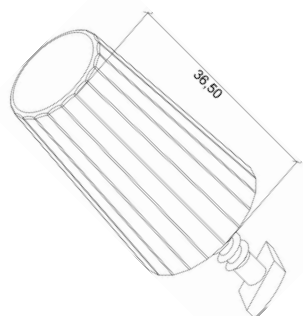
BLANCO

600

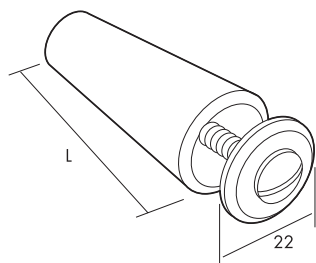




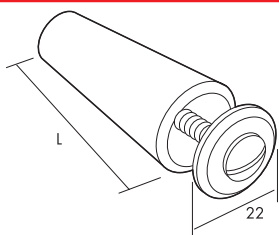
Descripción	Código	Medidas / Color	Emb.
 <p>Juego de escobillas aislantes para pasacintas metálico cinta de 22 mm.</p>	<b>7005-66</b>	NATURAL	100
 <p>Muelle metálico para cinta y cordón.</p>	<b>7005-67</b> <b>7005-68</b> <b>7005-69</b> <b>7005-71</b>	Ø para cinta de 14 mm. Ø para cinta de 18 mm. Ø para cinta de 22 mm. Ø para cordón	200 500 500 500
 <p>Rodillo separador.</p>	<b>7005-54</b>	NATURAL	250
 <p>Poleita metálica para persiana alicantina.</p>	<b>7005-55</b>	ZINCADO	200
 <p>Tope metálico para persiana de madera.</p>	<b>7005-93</b>	ZINCADO	1000



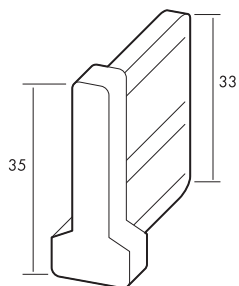
Descripción	Código	Medidas / Color	Emb.
Tope persiana de plástico <b>AUTOBLOCANTE.</b>	7005-394	GRIS R7048	1000
	7005-393	BURDEOS	1000
	7005-392	MARRÓN R8003	1000
	7005-391	MARRÓN R8024	1000
	7005-390	VERDE	1000
	7005-389	MARRÓN CLARO	1000
	7005-388	BRONCE	1000
	7005-387	NEGRO	1000
	7005-386	MARFIL	1000
	7005-385	GRIS	1000
	7005-384	MARRÓN OSCURO	1000
	7005-383	BLANCO	1000



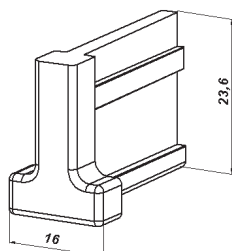
Tope de plástico con arandela.	7005-72	L= 20 BLANCO	1000
	7005-73	L= 20 MARFIL	1000
	7005-74	L= 20 GRIS	1000
	7005-75	L= 20 BRONCE	1000
	7005-77	L= 40 BLANCO	1000
	7005-78	L= 40 MARFIL	1000
	7005-79	L= 40 GRIS	1000
	7005-80	L= 40 BRONCE	1000
	7005-81	L= 40 ORO	1000
	7005-82	L= 40 MARRÓN CLARO	1000
	7005-83	L= 40 MARRÓN OSCURO	1000
	7005-84	L= 40 VERDE	1000
	7005-85	L= 40 BURDEOS	1000
	7005-86	L= 40 NEGRO	1000
	7005-87	L= 60 BLANCO	500
	7005-88	L= 60 MARFIL	500
	7005-89	L= 60 GRIS	500
7005-90	L= 60 BRONCE	500	
7005-92	L= 60 MARRÓN OSCURO	500	



Tope de plástico con arandela y <b>TORNILLO DE ACERO INOXIDABLE.</b>	7005-127	L= 40 BLANCO	1000
	7005-146	L= 40 MARFIL	1000
	7005-128	L= 40 GRIS	1000
	7005-129	L= 40 MARRÓN	1000



Tope invisible fijo de nylon.	7005-94	INCOLORO	1000
-------------------------------	---------	----------	------

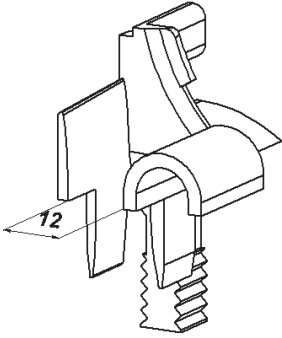
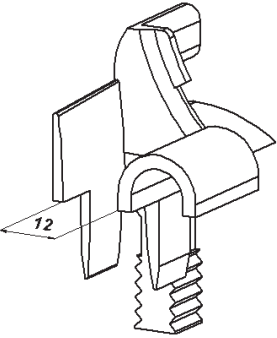
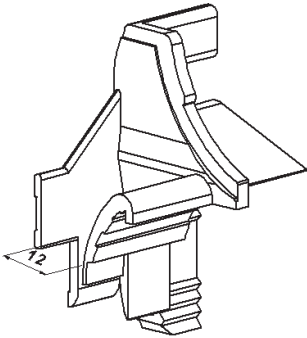
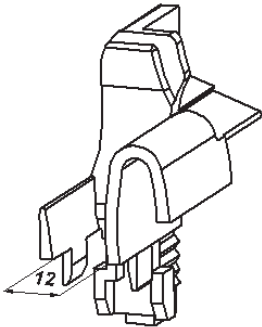
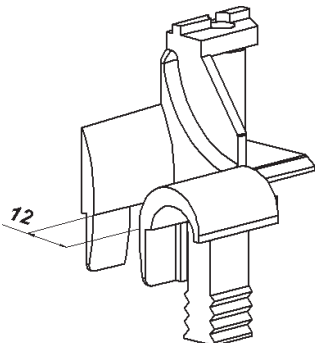


Tope invisible corto.	7005-331	INCOLORO	1000
-----------------------	----------	----------	------

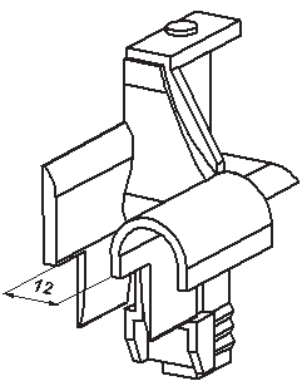
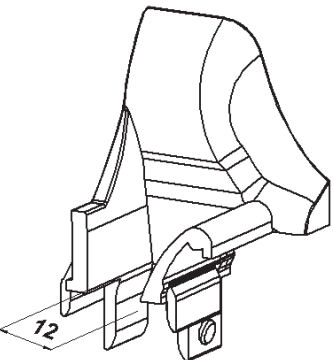
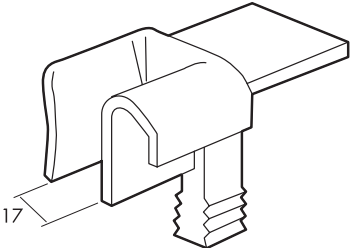
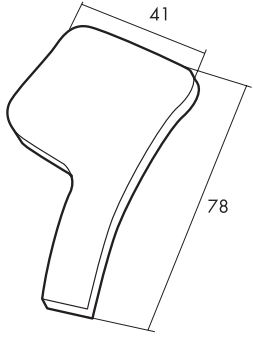


# Embudos

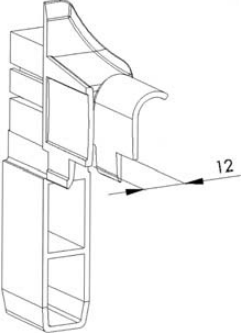
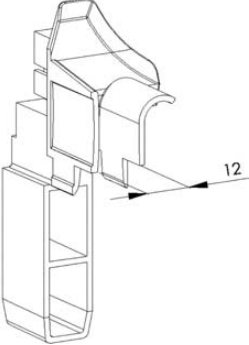
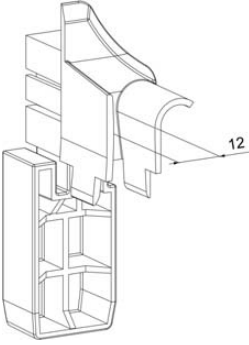
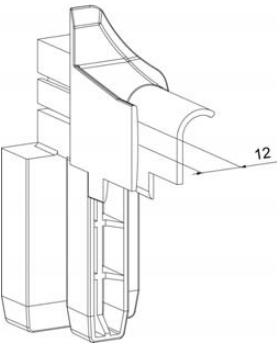
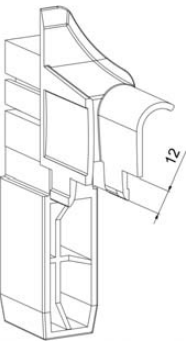
Gaviota Simbac

	Descripción	Código	Color	Emb.
	Juego de embudos de nylon para compacto.	7005-95	BLANCO	200
		7005-96	GRIS	200
		7005-97	MARRÓN	200
	Juego de embudos Skipper.	7005-177	BLANCO	200
	Juego de embudos de nylon para testero ENRASADO.	7005-161	BLANCO	200
	Juego de embudos de nylon para testero ENRASADO guía cinta ancha.	7005-164	BLANCO	200
	Juego de embudos de nylon con rodillo para compacto.	7005-98	BLANCO	200
		7005-99	GRIS	200
		7005-100	MARRÓN	200

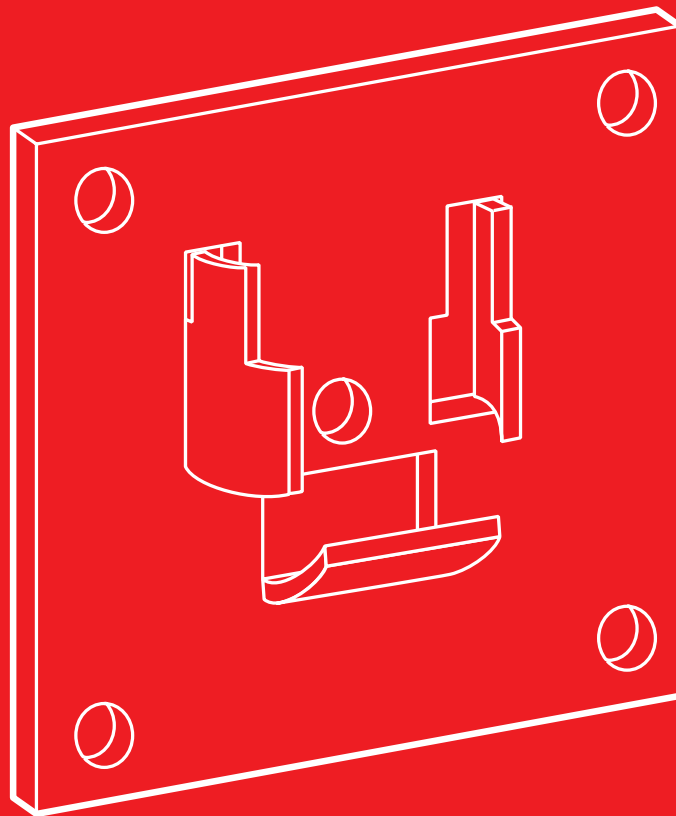


	Descripción	Código	Medidas / Color	Emb.
	<p>Juego de embudos con rodillo Skipper.</p> <p>C-22</p>	<p><b>7005-269</b></p> <p><b>7005-282</b></p>	<p>BLANCO</p> <p>BLANCO</p>	<p>200</p> <p>200</p>
	<p>Embudo para guía simple.</p>	<p><b>7005-355</b></p> <p><b>7005-356</b></p> <p><b>7005-357</b></p>	<p>BLANCO</p> <p>MARRÓN</p> <p>GRIS</p>	<p>200</p> <p>200</p> <p>200</p>
	<p>Juego de embudos de nylon para compacto ancho especial lama de seguridad.</p>	<p><b>7005-101</b></p>	<p>BLANCO</p>	<p>100</p>
	<p>Juego de chapas de embudo para guía de aluminio.</p>	<p><b>7005-102</b></p>	<p>ZINCADO</p>	<p>500</p>



Descripción	Código	Color	Emb.
 <p>Juego de embudos con pata para cajón de PVC.</p> <p><b>Gama Testeros Plástico</b></p>	<b>7005-371</b>		100
 <p>Juego de embudos con pata para cajón de PVC enrasado.</p> <p><b>Gama Testeros Plástico</b></p>	<b>7005-372</b>		100
 <p>Juego de embudos con pata para guía DK.</p>	<b>7005-374</b>		100
 <p>Juego de embudos con pata para guía KM.</p>	<b>7005-375</b>		100
 <p>Juego de embudos con pata para guía VK.</p>	<b>7005-376</b>		100

# *Gaviota Simbac*



---

## **Soportes-Rodamientos**

---



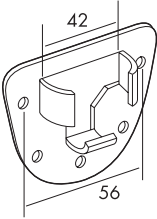
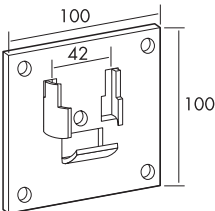
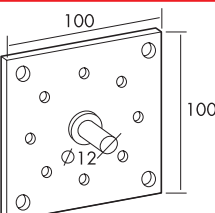
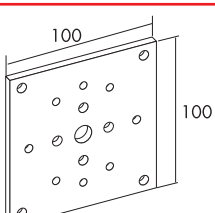
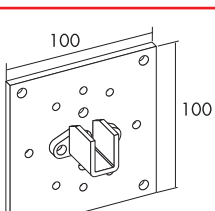
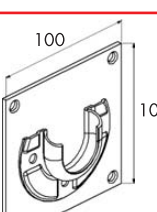
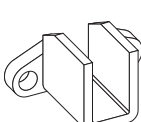
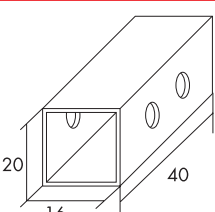
	Descripción	Código	Medidas / Color	Emb.
	Soporte número 3 de pincho.	<b>7006-1</b>	ZINCADO	500
	Soporte número 3 de orejas.	<b>7006-2</b>	ZINCADO	500
	Soporte de roldanas.	<b>7006-3</b>	ZINCADO	150
	Escuadra para cápsula doble con nudo.	<b>7006-28</b>	ZINCADO	50
	Escuadra para soporte cápsula doble con nudo con rodamiento 42 mm.	<b>7006-80</b>	ZINCADO	50
	Lado largo soporte Cataluña F.	<b>7006-47</b> <b>7006-48</b> <b>7006-49</b>	L= 130 con PLETINA L= 130 sin PLETINA L= 150 con PLETINA	50 50 25

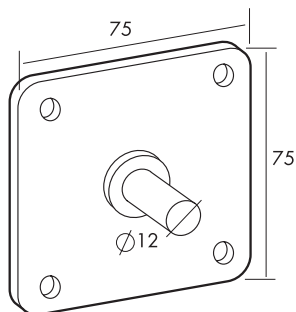


	Descripción	Código	Medidas / Color	Emb.
	Lado corto soporte Cataluña F.	<b>7006-45</b>	Con PLETINA	50
		<b>7006-46</b>	Sin PLETINA	50
	U para soporte Cataluña F.	<b>7006-27</b>	U NORMAL	200
	U para soporte Cataluña F.	<b>7006-30</b>	U para RODAMIENTO	200
	Lado largo soporte Cataluña especial.	<b>7006-37</b>	L= 110 con ALETA	25
		<b>7006-40</b>	L= 110 sin ALETA	25
		<b>7006-38</b>	L= 130 con ALETA	25
		<b>7006-41</b>	L= 130 sin ALETA	25
	Lado corto soporte Cataluña especial.	<b>7006-43</b>	Con ALETA	50
		<b>7006-44</b>	Sin ALETA	50
	U Soporte Cataluña especial.	<b>7006-50</b>	U NORMAL	200





	Descripción	Código	Medidas / Color	Emb.
	<p>Soporte de obra para rodamiento de Ø 42 mm.</p>	7006-13	ZINCADO	100
	<p>Soporte para rodamiento de Ø 42 mm. con placa de 100 x 100 mm. Especial testero de 250 y 300 - 45°</p>	7006-14	ZINCADO	100
	<p>Soporte con espiga de Ø 12 mm. y placa de 100 x 100 mm. Especial testero de 250 y 300 - 45°</p>	7006-15	ZINCADO	100
	<p>Placa de 100 x 100 mm. para motor.</p>	7006-59	ZINCADO	100
	<p>Placa de 100 x 100 mm. para muelle de compensación y tiro directo.</p>	7006-58	U = 13 mm. ZINCADO	100
	<p>Placa 100 x 100 x 3 mm. Soporte para rodamiento Ø 42 mm.</p>	7006-107	BICROMATADO	50
	<p>Soporte de U para muelle de compensación y tiro directo.</p>	7006-60	U = 13 mm. ZINCADO	100
	<p>Adaptador cuadradillo 20 x 16 mm. para testero con tetón del muelle de compensación y tiro directo.</p>	7006-69	ZINCADO	100

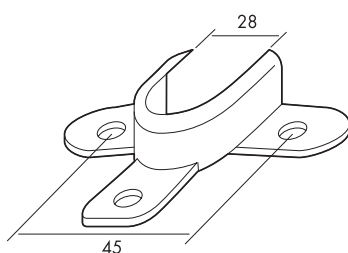


Soporte con espiga de  $\varnothing$  12 mm. y placa de 75 x 75 mm. para obra.

**7006-16**

ZINCADO

100

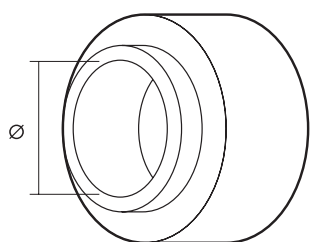


Soporte para rodamiento de  $\varnothing$  28 mm.

**7006-17**

ZINCADO

500



Rodamiento a bolas  $\varnothing$  28 mm.

**7006-19**

$\varnothing$  10 NYLON

400

**7006-20**

$\varnothing$  10 METÁLICO

400

**7006-21**

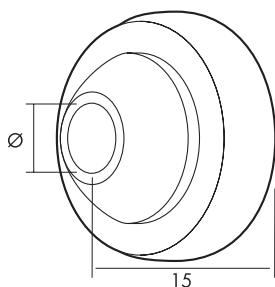
$\varnothing$  12 NYLON

400

**7006-22**

$\varnothing$  12 METÁLICO

400



Rodamiento a bolas fuerte  $\varnothing$  42 mm.

**7006-23**

$\varnothing$  10 METÁLICO

100

**7006-24**

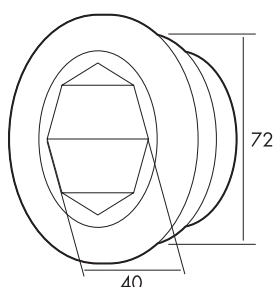
$\varnothing$  12 NYLON

100

**7006-25**

$\varnothing$  12 METÁLICO

100



Rodamiento especial nylon  $\varnothing$  72 mm. para acoplar en testero pasante.

**7006-26**

NYLON

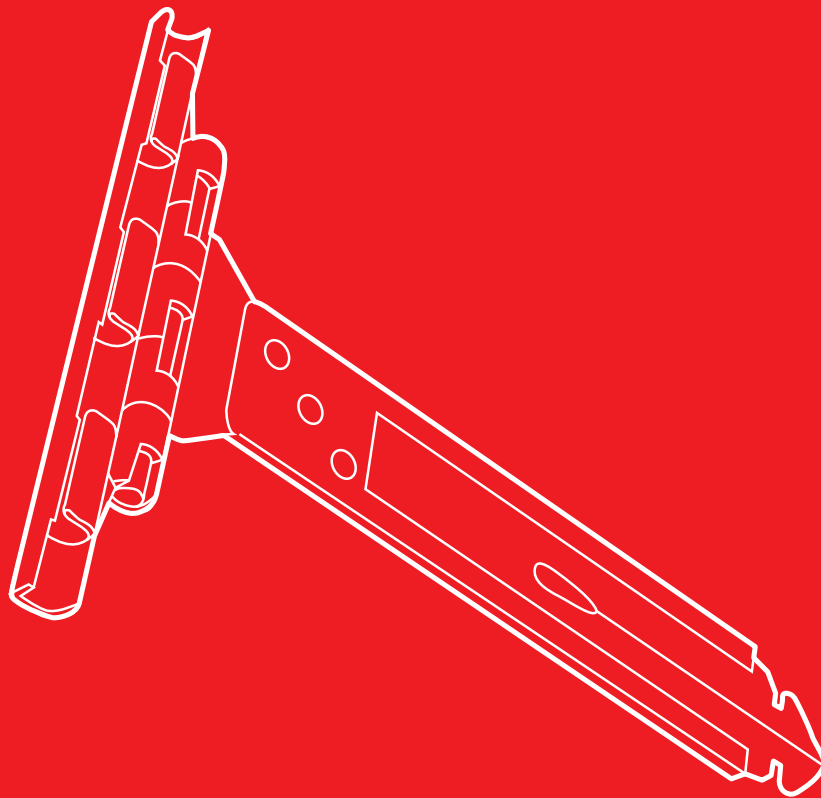
100



***Gaviota Simbac***

TOLDOS Y PERSIANAS INTELIGENTES

*Gaviota Simbac*



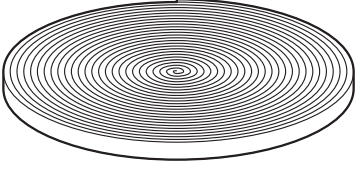
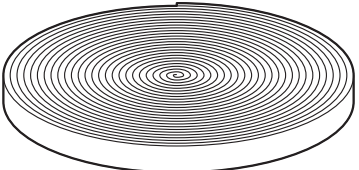
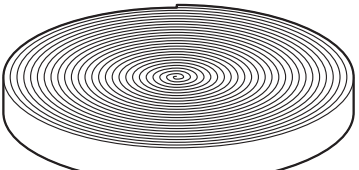
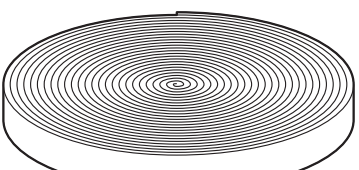
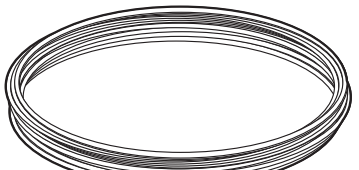
7

---

**Cintas-Cordón-Tirantes**

---



	Descripción	Código	Medidas / Color	Emb.
	Cinta de 14 mm.	<b>7007-1</b>	BLANCO	600 mts.
		<b>7007-2</b>	GRIS	600 mts.
		<b>7007-3</b>	BEIG	600 mts.
		<b>7007-4</b>	MARRÓN	600 mts.
		<b>7007-26</b>	PINTAS	600 mts.
		<b>7007-29</b>	NEGRA	600 mts.
	Cinta de 18 mm.	<b>7007-5</b>	BLANCO	600 mts.
		<b>7007-6</b>	GRIS	600 mts.
		<b>7007-7</b>	BEIG	600 mts.
		<b>7007-8</b>	MARRÓN	600 mts.
		<b>7007-28</b>	PINTAS	600 mts.
		<b>7007-30</b>	NEGRA	600 mts.
	Cinta de 22 mm.	<b>7007-10</b>	MARRÓN	600 mts.
		<b>7007-11</b>	BEIG cantos BLANCOS	600 mts.
		<b>7007-12</b>	PINTAS NEGRAS	600 mts.
		<b>7007-13</b>	GRIS cantos BLANCOS EXTRA	600 mts.
	Cinta de 22 mm.	<b>7007-14</b>	TIRANTES	600 mts.
	Cordón para recogedor.	<b>7007-15</b>	Ø 3 BLANCO	300 mts.
		<b>7007-16</b>	Ø 3 BEIG	300 mts.
		<b>7007-17</b>	Ø 5 BLANCO	300 mts.
		<b>7007-18</b>	Ø 5 BEIG	300 mts.

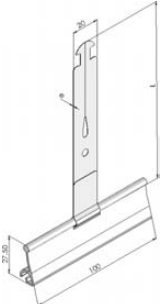

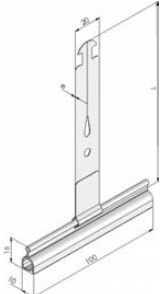
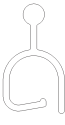
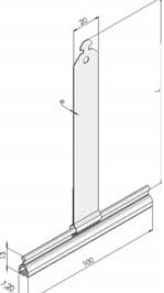

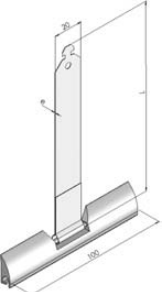

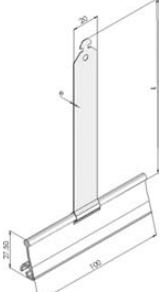

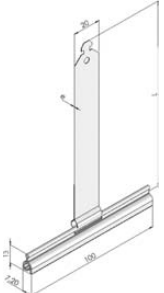



	Descripción	Código	Medidas / Color	Emb.
	<p>Tirante fleje taladros ESTÁNDAR.</p>	<b>7007-134</b>	L = 100 mm. E= 0,25 mm. Natural	500
		<b>7007-105</b>	L = 130 mm. E= 0,25 mm. Natural	500
		<b>7007-106</b>	L = 130 mm. E= 0,25 mm. Lacado	500
		<b>7007-135</b>	L = 150 mm. E= 0,25 mm. Natural	500
		<b>7007-107</b>	L = 170 mm. E= 0,25 mm. Natural	500
		<b>7007-108</b>	L = 170 mm. E= 0,25 mm. Lacado	500
		<b>7007-109</b>	L = 190 mm. E= 0,30 mm. Natural	500
		<b>7007-110</b>	L = 190 mm. E= 0,30 mm. Lacado	500
	<p>Tirante fleje taladros MAXI.</p>	<b>7007-111</b>	L = 170 mm. E= 0,25 mm. Natural	500
		<b>7007-112</b>	L = 170 mm. E= 0,25 mm. Lacado	500
		<b>7007-113</b>	L = 190 mm. E= 0,30 mm. Natural	500
		<b>7007-114</b>	L = 190 mm. E= 0,30 mm. Lacado	500
	<p>Tirante fleje autoanclaje ESTÁNDAR.</p>	<b>7007-115</b>	L = 130 mm. E= 0,25 mm. Natural	500
		<b>7007-116</b>	L = 130 mm. E= 0,25 mm. Lacado	500
		<b>7007-136</b>	L = 150 mm. E= 0,25 mm. Natural	500
		<b>7007-137</b>	L = 165 mm. E= 0,25 mm. Natural	500
		<b>7007-117</b>	L = 170 mm. E= 0,25 mm. Natural	500
		<b>7007-118</b>	L = 170 mm. E= 0,25 mm. Lacado	500
		<b>7007-119</b>	L = 190 mm. E= 0,30 mm. Natural	500
		<b>7007-120</b>	L = 190 mm. E= 0,30 mm. Lacado	500
	<p>Tirante fleje autoanclaje ALETA.</p>	<b>7007-102</b>	L = 130 mm. E= 0,25 mm. Natural	500
		<b>7007-103</b>	L = 170 mm. E= 0,25 mm. Natural	500
		<b>7007-104</b>	L = 190 mm. E= 0,30 mm. Natural	500
	<p>Tirante fleje autoanclaje GP.</p>	<b>7007-78</b>	L = 130 mm. E= 0,25 mm. Natural	500
		<b>7007-79</b>	L = 130 mm. E= 0,25 mm. Lacado	500



# Tirantes

Gaviota Simbac

	Descripción	Código	Medidas / Color	Emb.
 	Tirante fleje autoanclaje MAXI.	<b>7007-121</b> <b>7007-122</b> <b>7007-123</b> <b>7007-124</b>	L = 170 mm. E= 0,25 mm. Natural L = 170 mm. E= 0,25 mm. Lacado L = 190 mm. E= 0,30 mm. Natural L = 190 mm. E= 0,30 mm. Lacado	500 500 500 500
 	Tirante fleje autoanclaje RD.	<b>7007-138</b>	L = 190 mm. E= 0,30 mm. Natural	500
 	Tirante fleje punto martillo ESTÁNDAR.	<b>7007-133</b>	L = 130 mm. E= 0,25 mm. Natural	500
 	Tirante fleje punto martillo ALETA.	<b>7007-97</b> <b>7007-98</b> <b>7007-99</b>	L = 130 mm. E= 0,25 mm. Natural L = 170 mm. E= 0,25 mm. Natural L = 190 mm. E= 0,30 mm. Natural	500 500 500
 	Tirante fleje punto martillo MAXI.	<b>7007-127</b> <b>7007-128</b>	L = 190 mm. E= 0,30 mm. Natural L = 190 mm. E= 0,30 mm. Lacado	500 500
 	Tirante fleje punto martillo GP.	<b>7007-129</b> <b>7007-130</b> <b>7007-131</b> <b>7007-132</b>	L = 130 mm. E= 0,25 mm. Natural L = 130 mm. E= 0,25 mm. Lacado L = 170 mm. E= 0,25 mm. Natural L = 170 mm. E= 0,25 mm. Lacado	500 500 500 500



	Descripción	Código	Medidas	Emb.
	<p>Tirante plástico reforzado tipo Y.</p>	<p><b>7007-166</b></p>	<p>Perfil reforzado</p>	<p>500</p>
	<p>Fleje tirante autoanclaje MIXTO recubierto de poliamida.</p>	<p><b>7007-100</b></p>	<p>Perfil reforzado</p>	<p>500</p>
	<p>Tirante Fleje Taladros con funda protectora de plástico.</p>	<p><b>7007-154</b></p>	<p>R100 - 130</p>	<p>500</p>
	<p>Tirante Fleje Autoanclaje con funda protectora de plástico.</p>	<p><b>7007-155</b></p>	<p>R100 - 130</p>	<p>500</p>



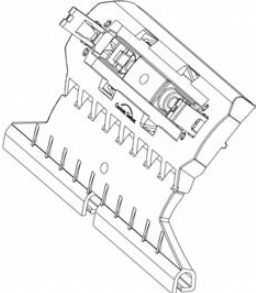
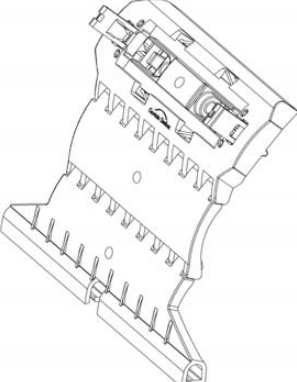
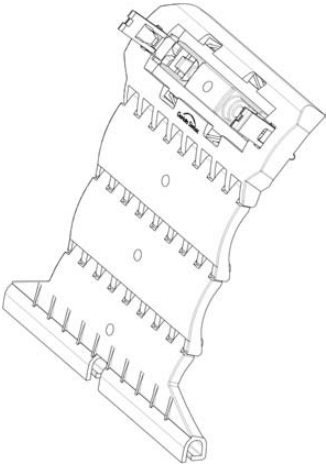
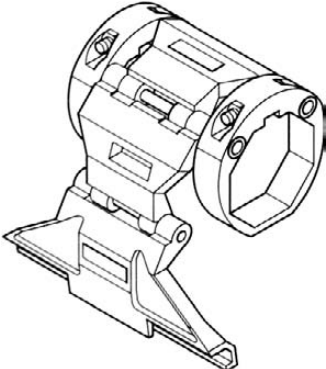


# Tirantes

Gaviota Simbac

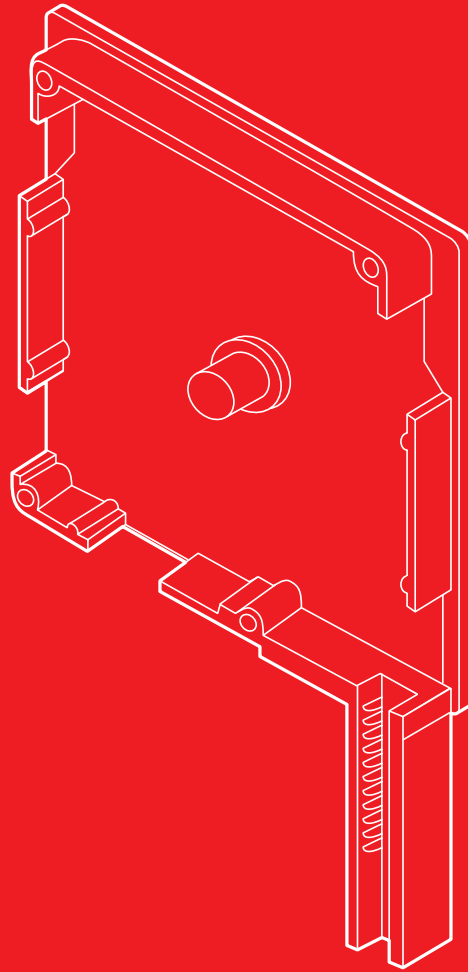
	Descripción	Código	Medidas / Color	Emb.
	<p>Tirante Fleje Taladros con funda protectora de plástico.</p>	<p><b>7007-156</b></p>	<p>R1500 - 240</p>	<p>200</p>
	<p>Tirante Fleje Taladros con funda protectora de plástico.</p>	<p><b>7007-157</b></p>	<p>Lama Recta - 240</p>	<p>200</p>
	<p>Tirante Fleje Taladros con funda protectora de plástico.</p>	<p><b>7007-158</b></p>	<p>R3000 - 350</p>	<p>100</p>
	<p>Tirante CLINQUANT.</p>	<p><b>7007-90</b> <b>7007-91</b></p>	<p>Oct. 60 1 SEC Oct. 60 1 SEC (200)</p>	<p>25 200</p>
	<p>Tirante CLINQUANT.</p>	<p><b>7007-94</b> <b>7007-95</b></p>	<p>Oct. 60 2 SEC Oct. 60 2 SEC (200)</p>	<p>25 200</p>



	Descripción	Código	Medidas	Emb.
	Tirante Seguridad CHAMPION sin eslabones intermedios.	7007-159	Lama 9 mm.	100
		7007-160	Lama 14 mm.	100
	Tirante Seguridad CHAMPION con 1 eslabón intermedio.	7007-161	Lama 9 mm.	100
		7007-162	Lama 14 mm.	100
	Tirante Seguridad CHAMPION con 2 eslabones intermedios.	7007-163	Lama 9 mm.	100
		7007-164	Lama 14 mm.	100
	Tirante Bloqueo para cardán y motor.	6007-30	40 Oct. 3 Elementos, Lama 9	25
		6007-31	60 Oct. 3 Elementos, Lama 9	25
		6007-32	60 Oct. 4 Elementos, Lama 9	25
		6007-33	60 Oct. 3 Elementos, Lama 14	25
		6007-34	60 Oct. 4 Elementos, Lama 14	25
		6007-35	70 Oct. 3 Elementos, Lama 14	25
6007-36	70 Oct. 4 Elementos, Lama 14	25		



*Gaviota Simbac*



---

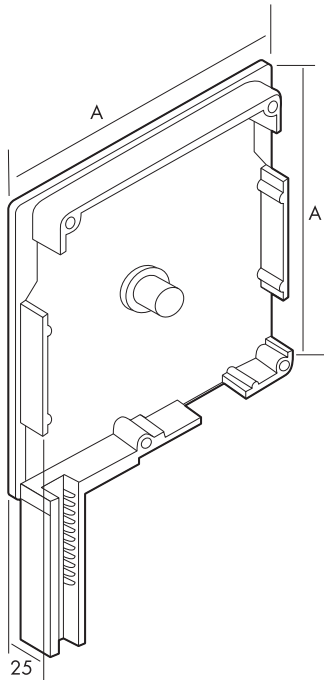
# Testeros Placas de Contención

---



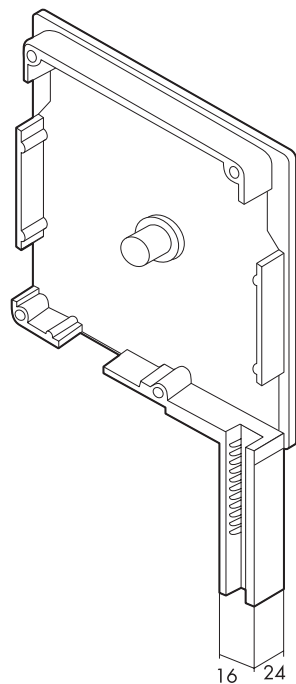
# Testeros

Gaviota Simbac



A= 137 mm. - 90°  
Para cajón  
de aluminio.

Descripción	Código	Color	Emb.
A= 137 mm. - 90° Para cajón de aluminio.	7008-1	BLANCO	25
	7008-2	BRONCE	25
	7008-3	GRIS	25
	7008-4	BEIG	25
	7008-5	MADERA CLARA	25
	7008-6	MADERA OSCURA	25
	7008-7	ORO	25
	7008-8	BRUT	25
	7008-224	BURDEOS	25
	7008-225	VERDE	25



A= 150 mm. - 90°  
Para cajón  
de aluminio.

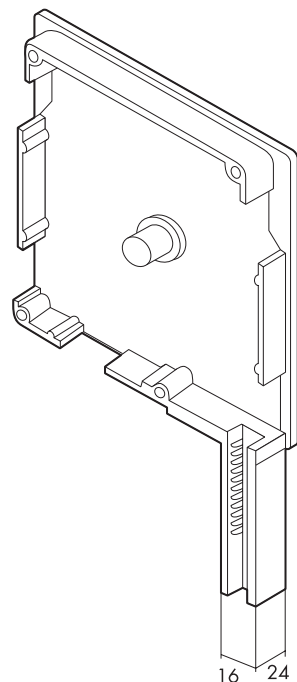
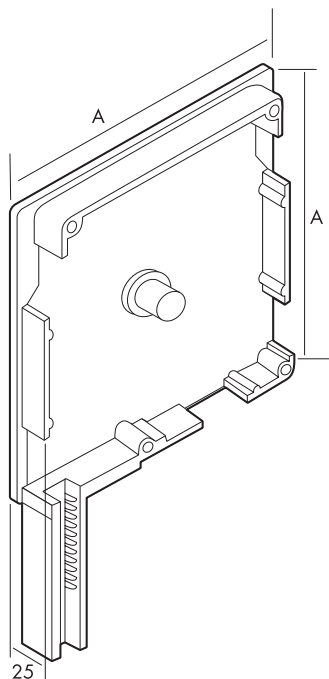
A= 150 mm. - 90° Para cajón de aluminio.	7008-9	BLANCO	25
	7008-10	BRONCE	25
	7008-11	GRIS	25
	7008-12	BEIG	25
	7008-13	MADERA CLARA	25
	7008-14	MADERA OSCURA	25
	7008-15	ORO	25
	7008-16	BRUT	25
	7008-226	BURDEOS	25
	7008-227	VERDE	25

A= 165 mm. - 90°  
Para cajón  
de aluminio.

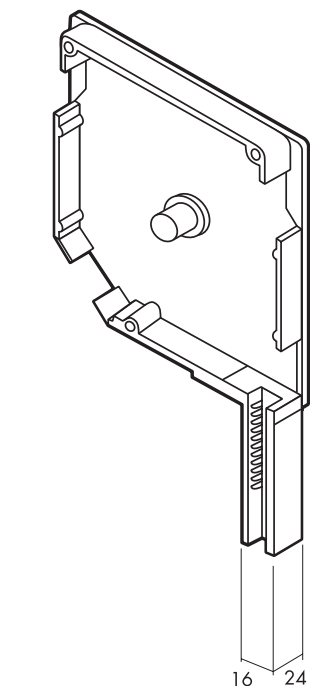
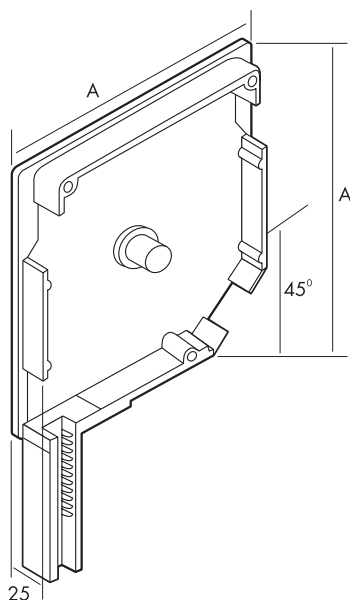
A= 165 mm. - 90° Para cajón de aluminio.	7008-17	BLANCO	25
	7008-18	BRONCE	25
	7008-19	GRIS	25
	7008-20	BEIG	25
	7008-21	MADERA CLARA	25
	7008-22	MADERA OSCURA	25
	7008-23	ORO	25
	7008-24	BRUT	25
	7008-228	BURDEOS	25
	7008-229	VERDE	25

A= 180 mm. - 90°  
Para cajón  
de aluminio.

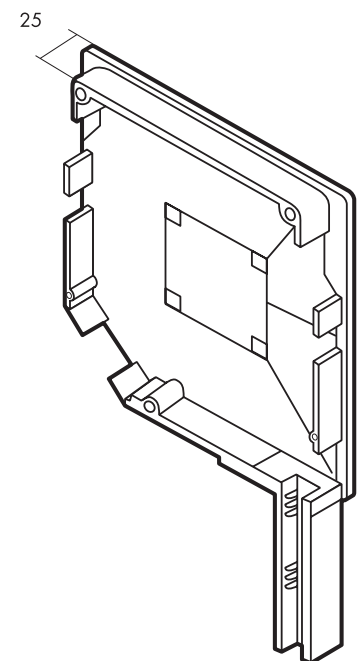
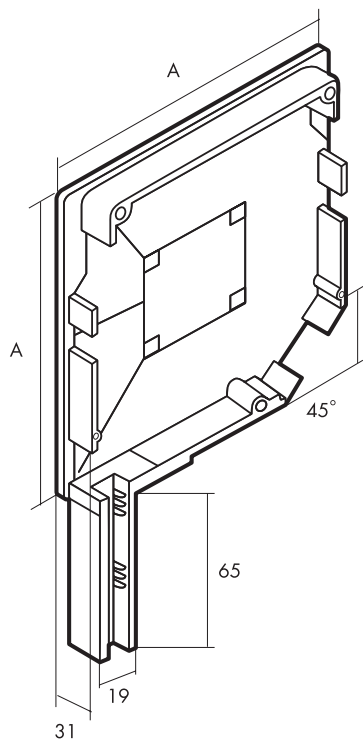
A= 180 mm. - 90° Para cajón de aluminio.	7008-25	BLANCO	20
	7008-26	BRONCE	20
	7008-27	GRIS	20
	7008-28	BEIG	20
	7008-29	MADERA CLARA	20
	7008-30	MADERA OSCURA	20
	7008-31	ORO	20
	7008-32	BRUT	20
	7008-230	BURDEOS	20
	7008-231	VERDE	20



Descripción	Código	Color	Emb.
A= 137 mm. - 90° Para cajón de aluminio.  <b>ACABADO EXPORT</b>	7008-476	BLANCO	25
	7008-207	BEIG	25
	7008-251	GRIS EXP.	25
	7008-478	MARFIL EXP.	25
	7008-233	ALUMINIO	25
	7008-208	TESTA DI MORO	25
	7008-477	BLANCO ESP.	25
	7008-479	BRUT	25
A= 150 mm. - 90° Para cajón de aluminio.  <b>ACABADO EXPORT</b>	7008-480	BLANCO	25
	7008-210	BEIG	25
	7008-252	GRIS EXP.	25
	7008-482	MARFIL EXP.	25
	7008-235	ALUMINIO	25
	7008-211	TESTA DI MORO	25
	7008-481	BLANCO ESP.	25
	7008-483	BRUT	25
A= 165 mm. - 90° Para cajón de aluminio.  <b>ACABADO EXPORT</b>	7008-484	BLANCO	25
	7008-213	BEIG	25
	7008-253	GRIS EXP.	25
	7008-486	MARFIL EXP.	25
	7008-237	ALUMINIO	25
	7008-214	TESTA DI MORO	25
	7008-485	BLANCO ESP.	25
	7008-487	BRUT	25
A= 180 mm. - 90° Para cajón de aluminio.  <b>ACABADO EXPORT</b>	7008-488	BLANCO	20
	7008-216	BEIG	20
	7008-254	GRIS EXP.	20
	7008-490	MARFIL EXP.	20
	7008-239	ALUMINIO	20
	7008-217	TESTA DI MORO	20
	7008-489	BLANCO ESP.	20
	7008-491	BRUT	20
A= 205 mm. - 90° Para cajón de aluminio.  <b>ACABADO EXPORT</b>	7008-492	BLANCO	15
	7008-219	BEIG	15
	7008-255	GRIS EXP.	15
	7008-494	MARFIL EXP.	15
	7008-241	ALUMINIO	15
	7008-220	TESTA DI MORO	15
	7008-493	BLANCO ESP.	15
	7008-495	BRUT	15
A= 250 mm. - 90° Para cajón de aluminio.  <b>ACABADO EXPORT</b>	7008-496	BLANCO	10
	7008-222	BEIG	10
	7008-256	GRIS EXP.	10
	7008-498	MARFIL EXP.	10
	7008-243	ALUMINIO	10
	7008-223	TESTA DI MORO	10
	7008-497	BLANCO ESP.	10
	7008-499	BRUT	10

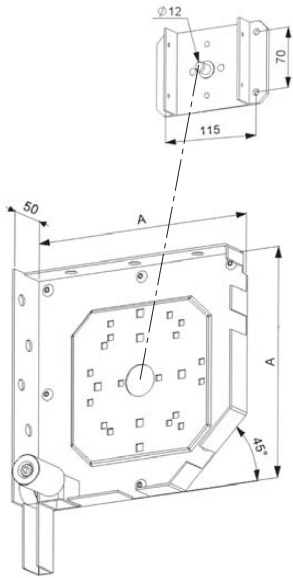


Descripción	Código	Color	Emb.
A= 125 mm. - 45° para cajón de aluminio.  <b>ACABADO EXPORT</b>	<b>7008-591</b>	BRUT	25
A= 137 mm. - 45° para cajón de aluminio.  <b>ACABADO EXPORT</b>	<b>7008-501</b>	BLANCO	25
	<b>7008-186</b>	BEIG	25
	<b>7008-257</b>	GRIS EXP.	25
	<b>7008-503</b>	MARFIL EXP.	25
	<b>7008-232</b>	ALUMINIO	25
	<b>7008-187</b>	TESTA DI MORO	25
	<b>7008-502</b>	BLANCO ESP.	25
	<b>7008-504</b>	BRUT	25
A= 150 mm. - 45° para cajón de aluminio.  <b>ACABADO EXPORT</b>	<b>7008-505</b>	BLANCO	25
	<b>7008-189</b>	BEIG	25
	<b>7008-258</b>	GRIS EXP.	25
	<b>7008-507</b>	MARFIL EXP.	25
	<b>7008-234</b>	ALUMINIO	25
	<b>7008-190</b>	TESTA DI MORO	25
	<b>7008-506</b>	BLANCO ESP.	25
	<b>7008-508</b>	BRUT	25
A= 165 mm. - 45° para cajón de aluminio.  <b>ACABADO EXPORT</b>	<b>7008-509</b>	BLANCO	25
	<b>7008-192</b>	BEIG	25
	<b>7008-259</b>	GRIS EXP.	25
	<b>7008-511</b>	MARFIL EXP.	25
	<b>7008-236</b>	ALUMINIO	25
	<b>7008-193</b>	TESTA DI MORO	25
	<b>7008-510</b>	BLANCO ESP.	25
	<b>7008-512</b>	BRUT	25
A= 180 mm. - 45° para cajón de aluminio.  <b>ACABADO EXPORT</b>	<b>7008-513</b>	BLANCO	20
	<b>7008-195</b>	BEIG	20
	<b>7008-260</b>	GRIS EXP.	20
	<b>7008-515</b>	MARFIL EXP.	20
	<b>7008-238</b>	ALUMINIO	20
	<b>7008-196</b>	TESTA DI MORO	20
	<b>7008-514</b>	BLANCO ESP.	20
	<b>7008-516</b>	BRUT	20
A= 205 mm. - 45° para cajón de aluminio.  <b>ACABADO EXPORT</b>	<b>7008-517</b>	BLANCO	15
	<b>7008-198</b>	BEIG	15
	<b>7008-261</b>	GRIS EXP.	15
	<b>7008-519</b>	MARFIL EXP.	15
	<b>7008-240</b>	ALUMINIO	15
	<b>7008-199</b>	TESTA DI MORO	15
	<b>7008-518</b>	BLANCO ESP.	15
	<b>7008-520</b>	BRUT	15



Descripción	Código	Color	Emb.
A= 205 mm. - 45° para cajón de aluminio, pata ancha.  <b>ACABADO EXPORT</b>	7008-592	BRUT	10
	7008-678	BLANCO	10
A= 250 mm. - 45° para cajón de aluminio, pata ancha.  <b>ACABADO EXPORT</b>	7008-521	BLANCO	8
	7008-201	BEIG	8
	7008-262	GRIS EXP.	8
	7008-523	MARFIL EXP.	8
	7008-242	ALUMINIO	8
	7008-202	TESTA DI MORO	8
	7008-522	BLANCO ESP.	8
	7008-524	BRUT	8
A= 300 mm. - 45° para cajón de aluminio, pata ancha.  <b>ACABADO EXPORT</b>	7008-525	BLANCO	6
	7008-204	BEIG	6
	7008-263	GRIS EXP.	6
	7008-527	MARFIL EXP.	6
	7008-244	ALUMINIO	6
	7008-205	TESTA DI MORO	6
	7008-526	BLANCO ESP.	6
	7008-528	BRUT	6





Juego Testeros 45°  
con embudo guía.

**7008-1329**

A=250 mm.

2

**7008-1330**

A=300 mm.

2

Juego Placas  
Testeros 45° con  
embudo guía.

**7008-1333**

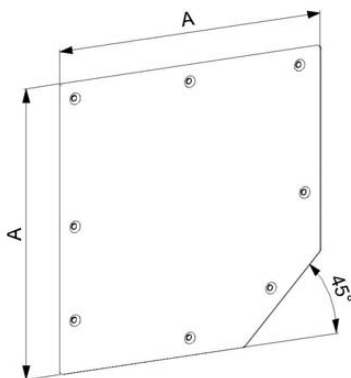
A=250 mm. BLANCO

4

**7008-1334**

A=300 mm. BLANCO

4



Juego Placas  
Testeros 45° con  
embudo guía.

**7008-1331**

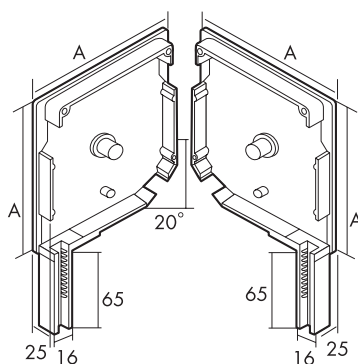
A=250 mm. BRUT

4

**7008-1332**

A=300 mm. BRUT

4



A= 100 mm. - 20°  
para cajón de  
aluminio.

**7008-600**

BLANCO

40

**7008-595**

BEIG

40

**7008-598**

GRIS EXP.

40

**7008-599**

MARFIL EXP.

40

**7008-597**

ALUMINIO

40

**7008-596**

TESTA DI MORO

40

**7008-601**

BLANCO ESP.

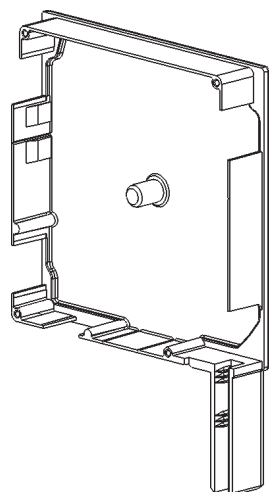
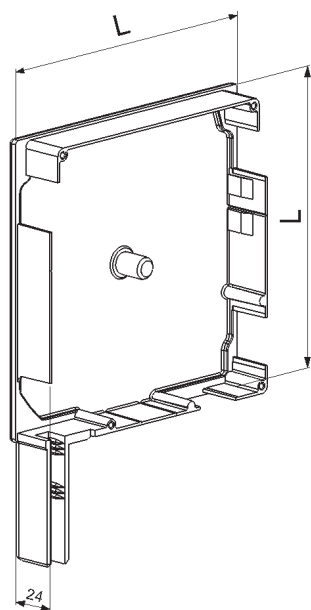
40

**7008-590**

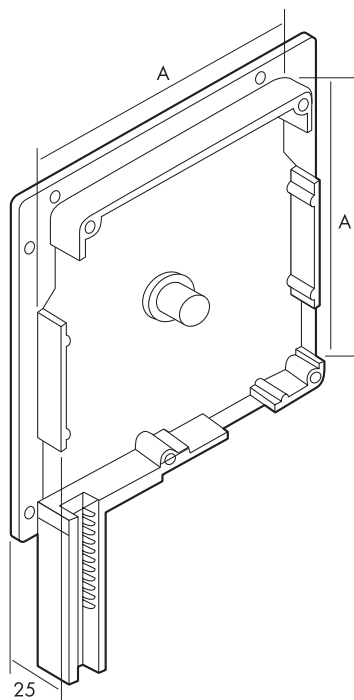
BRUT

40

**ACABADO  
EXPORT**

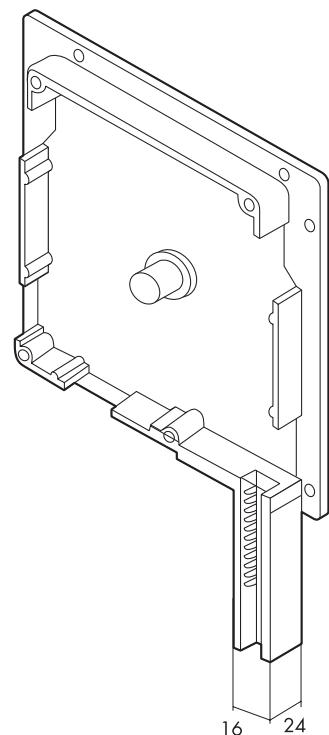


Descripción	Código	Color	Emb.
L= 137 mm. - 90° para cajón de aluminio.  <b>SKIPPER</b>	7008-626	BLANCO	25
	7008-627	BRONCE	25
	7008-628	GRIS	25
	7008-629	BEIG	25
	7008-630	MADERA CLARA	25
	7008-631	MADERA OSCURA	25
	7008-632	ORO	25
	7008-625	BRUT	25
	7008-634	BURDEOS	25
	7008-633	VERDE	25
L= 150 mm. - 90° para cajón de aluminio.  <b>SKIPPER</b>	7008-637	BLANCO	20
	7008-638	BRONCE	20
	7008-639	GRIS	20
	7008-640	BEIG	20
	7008-641	MADERA CLARA	20
	7008-642	MADERA OSCURA	20
	7008-643	ORO	20
	7008-636	BRUT	20
	7008-645	BURDEOS	20
	7008-644	VERDE	20
L= 165 mm. - 90° para cajón de aluminio.  <b>SKIPPER</b>	7008-648	BLANCO	20
	7008-649	BRONCE	20
	7008-650	GRIS	20
	7008-651	BEIG	20
	7008-652	MADERA CLARA	20
	7008-653	MADERA OSCURA	20
	7008-654	ORO	20
	7008-647	BRUT	20
	7008-656	BURDEOS	20
	7008-655	VERDE	20
L= 180 mm. - 90° para cajón de aluminio.  <b>SKIPPER</b>	7008-659	BLANCO	15
	7008-660	BRONCE	15
	7008-661	GRIS	15
	7008-662	BEIG	15
	7008-663	MADERA CLARA	15
	7008-664	MADERA OSCURA	15
	7008-665	ORO	15
	7008-658	BRUT	15
	7008-667	BURDEOS	15
	7008-666	VERDE	15



A= 137 mm. - 90°  
para cajón de PVC  
normal.

Descripción	Código	Color	Emb.
A= 137 mm. - 90° para cajón de PVC normal.	7008-105	BLANCO N° 1	25
	7008-106	BRONCE N° 1	25
	7008-107	GRIS N° 1	25
	7008-271	BLANCO N° 4	25
	7008-272	BRONCE N° 4	25
	7008-273	GRIS N° 4	25



A= 150 mm. - 90°  
para cajón de PVC  
normal.

A= 150 mm. - 90° para cajón de PVC normal.	7008-108	BLANCO N° 4	20
	7008-109	BRONCE N° 4	20
	7008-110	GRIS N° 4	20

A= 165 mm. - 90°  
para cajón de PVC  
normal.

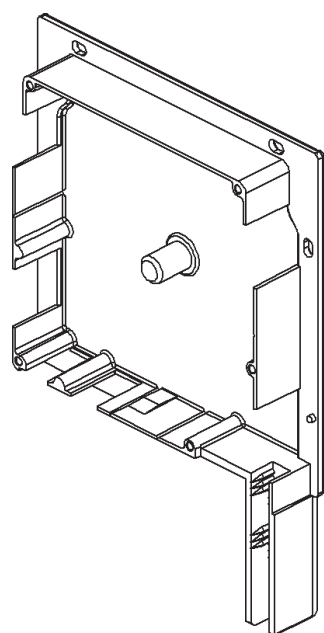
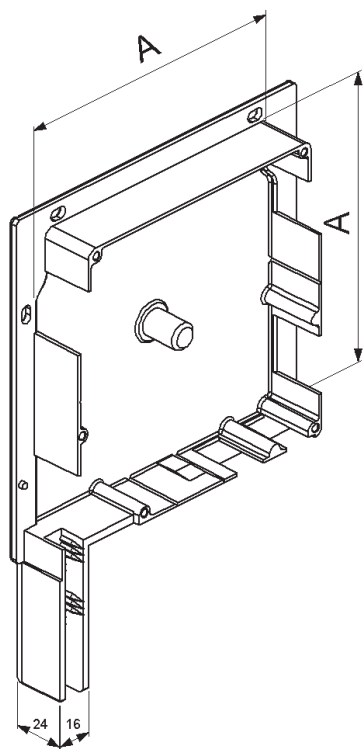
A= 165 mm. - 90° para cajón de PVC normal.	7008-111	BLANCO N° 1	20
	7008-112	BRONCE N° 1	20
	7008-113	GRIS N° 1	20

A= 180 mm. - 90°  
para cajón de PVC  
normal.

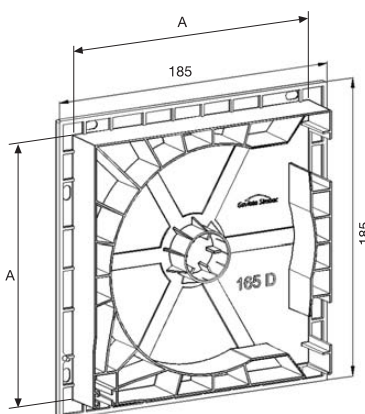
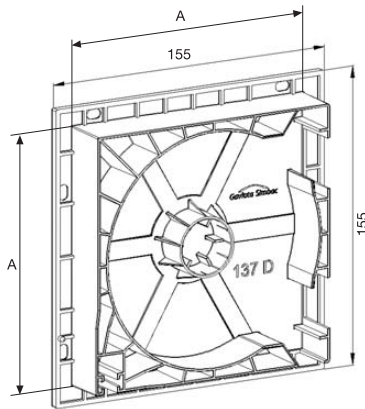
A= 180 mm. - 90° para cajón de PVC normal.	7008-114	BLANCO N° 4	15
	7008-115	BRONCE N° 4	15
	7008-116	GRIS N° 4	15
	7008-529	BLANCO N° 1	15
	7008-530	BRONCE N° 1	15
	7008-531	GRIS N° 1	15

A= 205 mm. - 90°  
para cajón de PVC  
normal.

A= 205 mm. - 90° para cajón de PVC normal.	7008-898	BLANCO	15
	7008-730	BRUT	15
	7008-943	N° 15 BRUT	15
	7008-1082	N° 16 BLANCO	15
	7008-1126	N° 18 BLANCO	15
	7008-1188	N° 20 BLANCO	15
	7008-1187	N° 20 BRUT	15



Descripción	Código	Color	Emb.
<p>A= 137 mm. - 90° para cajón de PVC enrasado.</p> <p><b>PATA ENRASADA</b></p>	7008-360	BLANCO Nº 1	25
	7008-361	GRIS Nº 1	25
	7008-362	BRONCE Nº 1	25
	7008-368	BLANCO Nº 4	25
	7008-369	GRIS Nº 4	25
	7008-370	BRONCE Nº 4	25
<p>A= 150 mm. - 90° para cajón de PVC enrasado.</p> <p><b>PATA ENRASADA</b></p>	7008-376	BLANCO Nº 4	20
	7008-377	GRIS Nº 4	20
	7008-378	BRONCE Nº 4	20
<p>A= 165 mm. - 90° para cajón de PVC enrasado.</p> <p><b>PATA ENRASADA</b></p>	7008-384	BLANCO Nº 1	20
	7008-385	GRIS Nº 1	20
	7008-386	BRONCE Nº 1	20
	7008-578	BLANCO Nº 4	20
	7008-579	GRIS Nº 4	20
	7008-580	BRONCE Nº 4	20
<p>A= 180 mm. - 90° para cajón de PVC enrasado.</p> <p><b>PATA ENRASADA</b></p>	7008-392	BLANCO Nº 4	15
	7008-393	GRIS Nº 4	15
	7008-394	BRONCE Nº 4	15
	7008-532	BLANCO Nº 1	15
	7008-534	GRIS Nº 1	15
	7008-533	BRONCE Nº 1	15



Descripción	Código	Color	Emb.
A= 137 mm. - 90° E-12.	7008-1398	BLANCO	25
	7008-1399	NEGRO	25
<b>TESTEROS DE PLÁSTICO</b>			
A= 137 mm. - 90° R-28.	7008-1401	BLANCO	25
	7008-1402	NEGRO	25
<b>TESTEROS DE PLÁSTICO</b>			
A= 137 mm. - 90° E-12. ENRASADO N° 1	7008-1404	BLANCO	25
	7008-1405	NEGRO	25
<b>TESTEROS DE PLÁSTICO</b>			
A= 137 mm. - 90° R-28. ENRASADO N° 1	7008-1407	BLANCO	25
	7008-1408	NEGRO	25
<b>TESTEROS DE PLÁSTICO</b>			
A= 165 mm. - 90° E-12.	7008-1410	BLANCO	20
	7008-1411	NEGRO	20
<b>TESTEROS DE PLÁSTICO</b>			
A= 165 mm. - 90° R-28.	7008-1413	BLANCO	20
	7008-1414	NEGRO	20
<b>TESTEROS DE PLÁSTICO</b>			
A= 165 mm. - 90° E-12. ENRASADO N° 1	7008-1416	BLANCO	20
	7008-1417	NEGRO	20
<b>TESTEROS DE PLÁSTICO</b>			
A= 165 mm. - 90° R-28. ENRASADO N° 1	7008-1419	BLANCO	20
	7008-1420	NEGRO	20
<b>TESTEROS DE PLÁSTICO</b>			

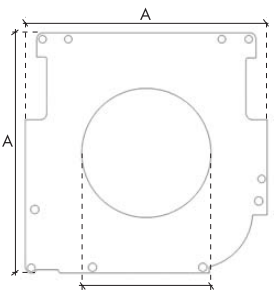
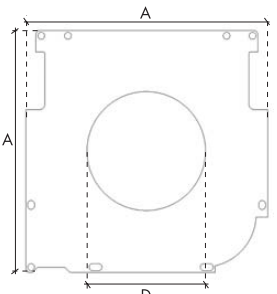
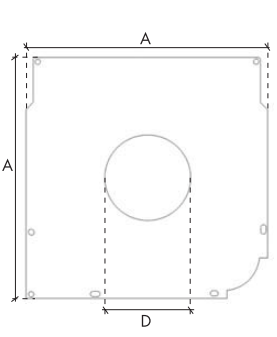
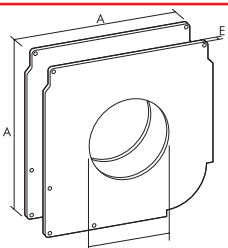


	Descripción	Código	Medidas	Emb.
	<p>Central sin reborde 90°.</p>	<p><b>7008-117</b> <b>7008-118</b> <b>7008-119</b> <b>7008-120</b> <b>7008-121</b> <b>7008-122</b></p>	<p>A= 137 A= 150 A= 165 A= 180 A= 205 A= 250</p>	<p>25 25 25 20 15 10</p>
	<p>Central sin reborde 45°.</p>	<p><b>7008-123</b> <b>7008-124</b> <b>7008-125</b> <b>7008-126</b> <b>7008-127</b></p>	<p>A= 137 A= 150 A= 165 A= 180 A= 205</p>	<p>25 25 25 20 15</p>
	<p>Central sin reborde 45°.</p>	<p><b>7008-128</b> <b>7008-129</b></p>	<p>A= 250 A= 300</p>	<p>8 6</p>
	<p>Central sin reborde 90° con taladro central.</p>	<p><b>7008-130</b> <b>7008-131</b> <b>7008-132</b> <b>7008-133</b> <b>7008-134</b> <b>7008-540</b> <b>7008-135</b> <b>7008-541</b></p>	<p>A= 137 D= 72 A= 150 D= 72 A= 165 D= 72 A= 180 D= 72 A= 205 D= 72 A= 205 D= 92 A= 250 D= 72 A= 250 D= 92</p>	<p>25 25 25 20 15 15 10 10</p>
	<p>Central Skipper sin reborde 90°.</p>	<p><b>7008-635</b> <b>7008-646</b> <b>7008-657</b> <b>7008-668</b></p>	<p>L= 137 L= 150 L= 165 L= 180</p>	<p>25 20 20 15</p>



	Descripción	Código	Medidas	Emb.
	<p>Central sin reborde para cajón de PVC enrasado.</p> <p><b>PATA ENRASADA</b></p>	<p><b>7008-406</b></p> <p><b>7008-407</b></p> <p><b>7008-409</b></p> <p><b>7008-410</b></p>	<p>A= 137-90</p> <p>A= 150-90</p> <p>A= 165-90</p> <p>A= 180-90</p>	<p>25</p> <p>20</p> <p>20</p> <p>15</p>
	<p>Central sin reborde con taladro central para cajón PVC enrasado.</p> <p><b>PATA ENRASADA</b></p>	<p><b>7008-553</b></p> <p><b>7008-554</b></p> <p><b>7008-556</b></p> <p><b>7008-557</b></p>	<p>A= 137 D= 72</p> <p>A= 150 D= 72</p> <p>A= 165 D= 72</p> <p>A= 180 D= 72</p>	<p>25</p> <p>20</p> <p>20</p> <p>15</p>
	<p>Central sin reborde con taladro central.</p>	<p><b>7008-136</b></p> <p><b>7008-137</b></p> <p><b>7008-138</b></p> <p><b>7008-139</b></p> <p><b>7008-140</b></p> <p><b>7008-454</b></p>	<p>A= 137 D= 72</p> <p>A= 150 D= 72</p> <p>A= 165 D= 72</p> <p>A= 180 D= 72</p> <p>A= 205 D= 72</p> <p>A= 205 D= 92</p>	<p>25</p> <p>25</p> <p>25</p> <p>20</p> <p>15</p> <p>15</p>
	<p>Central sin reborde con taladro central.</p>	<p><b>7008-455</b></p> <p><b>7008-456</b></p>	<p>A= 250 D= 92</p> <p>A= 300 D= 92</p>	<p>8</p> <p>6</p>
	<p>Soporte central para cajón de aluminio.</p>	<p><b>7012-125</b></p> <p><b>7012-126</b></p> <p><b>7012-127</b></p> <p><b>7012-128</b></p>	<p>A= 137</p> <p>A= 150</p> <p>A= 165</p> <p>A= 180</p>	<p>400</p> <p>300</p> <p>300</p> <p>300</p>



	Descripción	Código	Medidas	Emb.
	<p>Juego de Placas de Contención 90°.</p> <p>A=137 mm.</p>	<b>7008-141</b>	D= 55 mm. E= 0'5 mm.	75
		<b>7008-607</b>	D= 55 mm. E= 0'8 mm.	50
		<b>7008-1090</b>	D= 64 mm. E= 0,5 mm.	75
		<b>7008-1111</b>	D= 64 mm. E= 0'8 mm.	50
		<b>7008-142</b>	D= 72 mm. E= 0'5 mm.	75
		<b>7008-608</b>	D= 72 mm. E= 0'8 mm.	50
	<p>Juego de Placas de Contención 90°.</p> <p>A=150 mm.</p>	<b>7008-144</b>	D= 55 mm. E= 0'5 mm.	75
		<b>7008-609</b>	D= 55 mm. E= 0'8 mm.	50
		<b>7008-1091</b>	D= 64 mm. E= 0,5 mm.	75
		<b>7008-1112</b>	D= 64 mm. E= 0'8 mm.	50
		<b>7008-145</b>	D= 72 mm. E= 0'5 mm.	75
		<b>7008-610</b>	D= 72 mm. E= 0'8 mm.	50
	<p>Juego de Placas de Contención 90°.</p> <p>A=165 mm.</p>	<b>7008-147</b>	D= 55 mm. E= 0'5 mm.	75
		<b>7008-611</b>	D= 55 mm. E= 0'8 mm.	50
		<b>7008-1092</b>	D= 64 mm. E= 0,5 mm.	75
		<b>7008-1113</b>	D= 64 mm. E= 0'8 mm.	50
		<b>7008-148</b>	D= 72 mm. E= 0'5 mm.	75
		<b>7008-612</b>	D= 72 mm. E= 0'8 mm.	50
	<p>Juego de Placas de Contención 90°.</p> <p>A=180 mm.</p>	<b>7008-150</b>	D= 55 mm. E= 0'5 mm.	75
		<b>7008-613</b>	D= 55 mm. E= 0'8 mm.	50
		<b>7008-1093</b>	D= 64 mm. E= 0,5 mm.	75
		<b>7008-1114</b>	D= 64 mm. E= 0'8 mm.	50
		<b>7008-151</b>	D= 72 mm. E= 0'5 mm.	75
		<b>7008-614</b>	D= 72 mm. E= 0'8 mm.	50
	<p>Juego de Placas de Contención 90°.</p> <p>A=205 mm.</p>	<b>7008-153</b>	D= 55 mm. E= 0'5 mm.	50
		<b>7008-1094</b>	D= 64 mm. E= 0'5 mm.	50
		<b>7008-154</b>	D= 72 mm. E= 0'5 mm.	50
		<b>7008-605</b>	D= 55 mm. E= 0'8 mm.	40
		<b>7008-1110</b>	D= 64 mm. E= 0,8 mm.	40
		<b>7008-606</b>	D= 72 mm. E= 0'8 mm.	40
<b>7008-304</b>	D= 92 mm. E= 0'8 mm.	40		
	<p>Juego de Placas de Contención 90°.</p> <p>A=250 mm.</p>	<b>7008-155</b>	D= 55 mm. E= 1 mm.	25
		<b>7008-156</b>	D= 72 mm. E= 1 mm.	25
		<b>7008-246</b>	D= 92 mm. E= 1 mm.	25

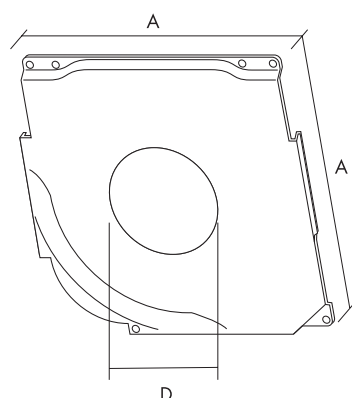




# Placas de Contención

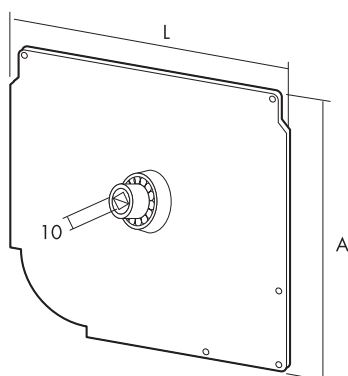
Gaviota Simbac

	Descripción	Código	Medidas	Emb.
	<p>Juego de Placas de Contención 45°.</p> <p>A=137 mm.</p>	<p><b>7008-157</b></p> <p><b>7008-542</b></p> <p><b>7008-1096</b></p> <p><b>7008-1105</b></p> <p><b>7008-158</b></p> <p><b>7008-543</b></p>	<p>D= 55 mm. E= 0'5 mm.</p> <p>D= 55 mm. E= 0'8 mm.</p> <p>D= 64 mm. E= 0,5 mm.</p> <p>D= 64 mm. E= 0'8 mm.</p> <p>D= 72 mm. E= 0'5 mm.</p> <p>D= 72 mm. E= 0'8 mm.</p>	<p>75</p> <p>50</p> <p>75</p> <p>50</p> <p>75</p> <p>50</p>
	<p>Juego de Placas de Contención 45°.</p> <p>A=150 mm.</p>	<p><b>7008-159</b></p> <p><b>7008-544</b></p> <p><b>7008-1097</b></p> <p><b>7008-1106</b></p> <p><b>7008-160</b></p> <p><b>7008-545</b></p>	<p>D= 55 mm. E= 0'5 mm.</p> <p>D= 55 mm. E= 0'8 mm.</p> <p>D= 64 mm. E= 0,5 mm.</p> <p>D= 64 mm. E= 0'8 mm.</p> <p>D= 72 mm. E= 0'5 mm.</p> <p>D= 72 mm. E= 0'8 mm.</p>	<p>75</p> <p>50</p> <p>75</p> <p>50</p> <p>75</p> <p>50</p>
	<p>Juego de Placas de Contención 45°.</p> <p>A=165 mm.</p>	<p><b>7008-161</b></p> <p><b>7008-546</b></p> <p><b>7008-1098</b></p> <p><b>7008-1107</b></p> <p><b>7008-162</b></p> <p><b>7008-547</b></p>	<p>D= 55 mm. E= 0'5 mm.</p> <p>D= 55 mm. E= 0'8 mm.</p> <p>D= 64 mm. E= 0,5 mm.</p> <p>D= 64 mm. E= 0'8 mm.</p> <p>D= 72 mm. E= 0'5 mm.</p> <p>D= 72 mm. E= 0'8 mm.</p>	<p>75</p> <p>50</p> <p>75</p> <p>50</p> <p>75</p> <p>50</p>
	<p>Juego de Placas de Contención 45°.</p> <p>A=180 mm.</p>	<p><b>7008-164</b></p> <p><b>7008-548</b></p> <p><b>7008-1099</b></p> <p><b>7008-1108</b></p> <p><b>7008-165</b></p> <p><b>7008-549</b></p>	<p>D= 55 mm. E= 0'5 mm.</p> <p>D= 55 mm. E= 0'8 mm.</p> <p>D= 64 mm. E= 0,5 mm.</p> <p>D= 64 mm. E= 0'8 mm.</p> <p>D= 72 mm. E= 0'5 mm.</p> <p>D= 72 mm. E= 0'8 mm.</p>	<p>75</p> <p>50</p> <p>75</p> <p>50</p> <p>75</p> <p>50</p>
	<p>Juego de Placas de Contención 45°.</p> <p>A=205 mm.</p>	<p><b>7008-167</b></p> <p><b>7008-1100</b></p> <p><b>7008-168</b></p> <p><b>7008-457</b></p> <p><b>7008-550</b></p> <p><b>7008-1109</b></p> <p><b>7008-551</b></p>	<p>D= 55 mm. E= 0'5 mm.</p> <p>D= 64 mm. E= 0,5 mm.</p> <p>D= 72 mm. E= 0'5 mm.</p> <p>D= 92 mm. E= 0,5 mm.</p> <p>D= 55 mm. E= 0'8 mm.</p> <p>D= 64 mm. E= 0,8 mm.</p> <p>D= 72 mm. E= 0'8 mm.</p>	<p>50</p> <p>50</p> <p>50</p> <p>50</p> <p>40</p> <p>40</p> <p>40</p>
	<p>Juego de Placas de Contención 45°.</p> <p>A=250 mm.</p>	<p><b>7008-169</b></p> <p><b>7008-170</b></p> <p><b>7008-245</b></p>	<p>D= 55 mm. E= 1 mm.</p> <p>D= 72 mm. E= 1mm.</p> <p>D= 92 mm. E= 1 mm.</p>	<p>25</p> <p>25</p> <p>25</p>
	<p>Juego de Placas de Contención 45°.</p> <p>A=300 mm.</p>	<p><b>7008-171</b></p> <p><b>7008-172</b></p> <p><b>7008-247</b></p>	<p>D= 55 mm. E= 1 mm.</p> <p>D= 72 mm. E= 1mm.</p> <p>D= 92 mm. E= 1 mm.</p>	<p>18</p> <p>18</p> <p>18</p>



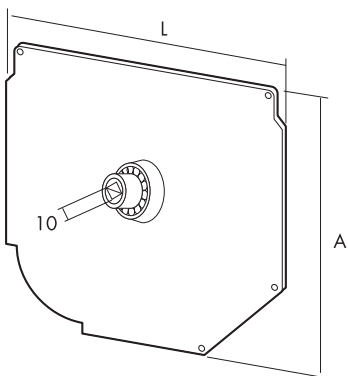
Placa de Contención abombada especial cinta de 20 mm.

Descripción	Código	Medidas		Emb.
Placa de Contención abombada especial cinta de 20 mm.	7008-173	A= 137 Izda	D= 55	100
	7008-174	A= 137 Dcha	D= 55	100
	7008-175	A= 150 Izda	D= 55	100
	7008-176	A= 150 Dcha	D= 55	100
	7008-177	A= 165 Izda	D= 55	100
	7008-178	A= 165 Dcha	D= 55	100
	7008-179	A= 180 Izda	D= 55	100
	7008-180	A= 180 Dcha	D= 55	100



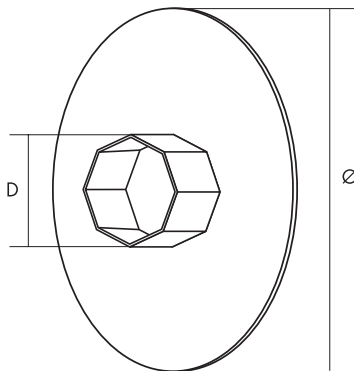
Placa de Contención 90° con rodamiento interior  $\sphericalangle$  10.

Placa de Contención 90° con rodamiento interior $\sphericalangle$ 10.	7008-438	A= 137 DERECHA	25
	7008-439	A= 150 DERECHA	25
	7008-440	A= 165 DERECHA	25
	7008-441	A= 180 DERECHA	25
	7008-442	A= 137 IZQUIERDA	25
	7008-443	A= 150 IZQUIERDA	25
	7008-444	A= 165 IZQUIERDA	25
	7008-445	A= 180 IZQUIERDA	25



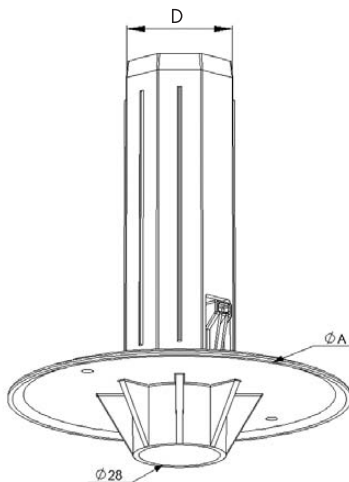
Placa de Contención 45° con rodamiento interior  $\sphericalangle$  10.

Placa de Contención 45° con rodamiento interior $\sphericalangle$ 10.	7008-446	A= 137 DERECHA	25
	7008-447	A= 150 DERECHA	25
	7008-448	A= 165 DERECHA	25
	7008-449	A= 180 DERECHA	25
	7008-450	A= 137 IZQUIERDA	25
	7008-451	A= 150 IZQUIERDA	25
	7008-452	A= 165 IZQUIERDA	25
	7008-453	A= 180 IZQUIERDA	25



Placa contención en plástico.

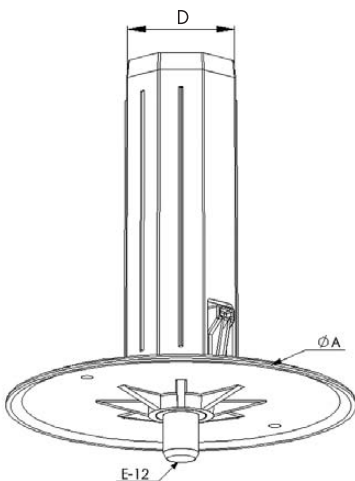
Descripción	Código	Medidas	Emb.
	<b>7008-615</b>	Ø= 170 mm. D= 60 Oct	50
	<b>7008-1159</b>	Ø= 185 mm. D= 60 Oct	50
	<b>7008-616</b>	Ø= 230 mm. D= 60 Oct	50
	<b>7008-617</b>	Ø= 280 mm. D= 60 Oct	50
	<b>7008-618</b>	Ø= 170 mm. D= 70 Oct	50
	<b>7008-619</b>	Ø= 230 mm. D= 70 Oct	50
	<b>7008-620</b>	Ø= 280 mm. D= 70 Oct	25



Cápsula contención R-28.

**Gama Testeros Plástico**

	<b>7003-125</b>	Ø= 140 mm. D= 40 Oct	100
	<b>7003-127</b>	Ø= 120 mm. D= 40 Oct	100
	<b>7003-129</b>	Ø= 140 mm. D= 50 Oct	100
	<b>7003-131</b>	Ø= 120 mm. D= 50 Oct	100

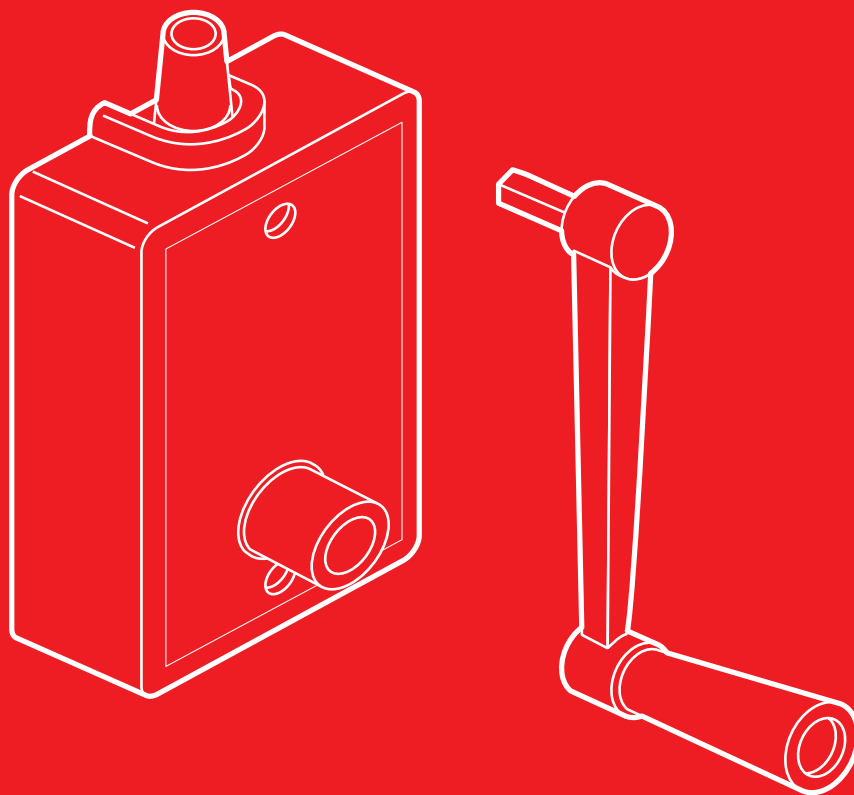


Cápsula contención E-12.

**Gama Testeros Plástico**

	<b>7003-126</b>	Ø= 140 mm. D= 40 Oct	100
	<b>7003-128</b>	Ø= 120 mm. D= 40 Oct	100
	<b>7003-130</b>	Ø= 140 mm. D= 50 Oct	100
	<b>7003-132</b>	Ø= 120 mm. D= 50 Oct	100

# *Gaviota Simbac*



---

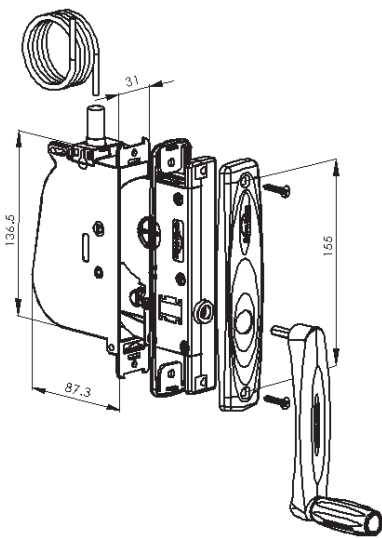
## **Tornos**

---



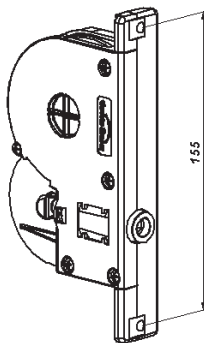
# Tornos

Gaviota Simbac



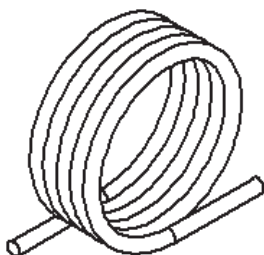
Torno Integral  
PREMIUM 20 Kg.  
con manivela.

Descripción	Código	Medidas / Color	Emb.
Torno Integral PREMIUM 20 Kg. con manivela.	7009-173	HEX 6 BLANCO	20
	7009-175	HEX 6 ELEV. BLANCO	20
	7009-176	HEX 6 NEGRO	20
	7009-178	HEX 6 ELEV. NEGRO	20
	7009-179	HEX 6 BURDEOS	20
	7009-181	HEX 6 ELEV. BURDEOS	20
	7009-182	HEX 6 GRIS	20
	7009-184	HEX 6 ELEV. GRIS	20
	7009-185	HEX 6 VERDE	20
	7009-187	HEX 6 ELEV. VERDE	20
	7009-188	HEX 6 RALES	20



Mecanismo Torno  
Integral PREMIUM 20 Kg.

Mecanismo Torno Integral PREMIUM 20 Kg.	7009-215	BLANCO	1
	7009-276	NEGRO	1

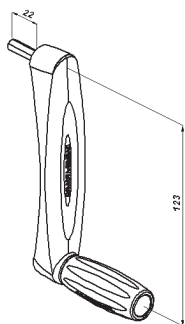


Rollo cordón torno.

Rollo cordón torno.	7009-111	5,5 m.	1
---------------------	----------	--------	---

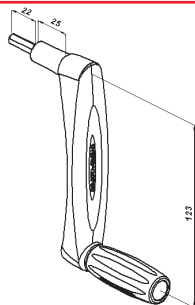
Hilo poliéster.

Hilo poliéster.	7009-183	5,5 m.	1
-----------------	----------	--------	---



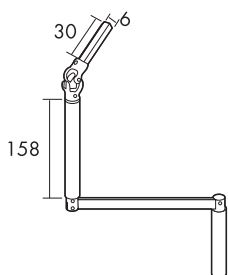
Manivela Torno  
Integral PREMIUM.

Código	Color	Emb.
<b>7009-191</b>	HEX 6 BLANCA P/BLANCO	50
<b>7009-194</b>	HEX 6 NEGRO P/NEGRO	50
<b>7009-197</b>	HEX 6 BURDEOS P/NEGRO	50
<b>7009-200</b>	HEX 6 GRIS P/NEGRO	50
<b>7009-203</b>	HEX 6 VERDE P/NEGRO	50



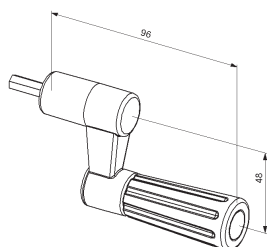
Manivela Elevada Torno  
Integral PREMIUM.

<b>7009-193</b>	HEX 6 ELEV. BLANCA P/BLANCO	50
<b>7009-196</b>	HEX 6 ELEV. NEGRO P/NEGRO	50
<b>7009-202</b>	HEX 6 ELEV. GRIS P/NEGRO	50
<b>7009-205</b>	HEX 6 ELEV. VERDE P/NEGRO	50



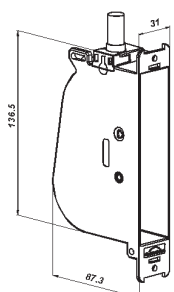
Manivela Articulada  
Torno Integral PREMIUM.

<b>7009-156</b>	HEX 6 ART. BLANCA	50
<b>7009-157</b>	HEX 6 ART. GRIS	50
<b>7009-158</b>	HEX 6 ART. NEGRO	50



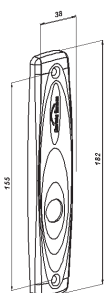
Manivela Corta  
Torno Integral PREMIUM.

<b>7009-189</b>	HEX 6 CORTA BLANCA P/BLANCO	100
<b>7009-220</b>	HEX 6 CORTA NEGRO P/NEGRO	100



Cajetín C/Guía cordón  
Torno Integral PREMIUM  
20 Kg.

<b>7009-216</b>		1
-----------------	--	---



Placa embellecedora  
Torno Integral Premium.

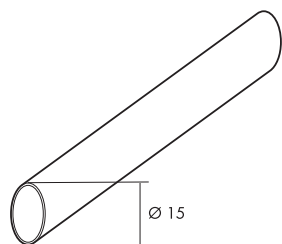
<b>7009-180</b>	BRONCE	1
<b>7009-209</b>	BLANCO	1
<b>7009-210</b>	NEGRO	1
<b>7009-211</b>	BURDEOS	1
<b>7009-212</b>	GRIS	1
<b>7009-213</b>	VERDE	1
<b>7009-214</b>	RALES	1



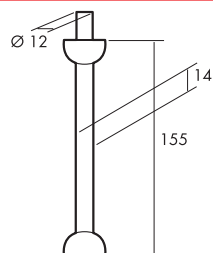
# Tornos

Gaviota Simbac

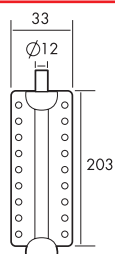
	Descripción	Código	Medidas / Color	Emb.
	<p>Torno normal con manivela para empotrar de 40 kgs. Se incluyen caja, placa, mecanismo, manivela y tornillos.</p>	<p><b>7009-1</b> <b>7009-2</b> <b>7009-3</b> <b>7009-4</b> <b>7009-93</b></p>	<p>NATURAL BLANCO BRONCE ORO NEGRO</p>	<p>20 20 20 20 20</p>
	<p>Torno normal con manivela para exterior de 40 kgs. Se incluyen caja, carcasa exterior, mecanismo, manivela y tornillos.</p>	<p><b>7009-5</b> <b>7009-6</b></p>	<p>BLANCO BRONCE</p>	<p>20 20</p>
	<p>Torno especial con manivela para empotrar de 80 kgs. Se incluyen caja, placa, mecanismo, manivela y tornillos.</p>	<p><b>7009-8</b></p>	<p>BLANCO</p>	<p>10</p>
	<p>Torno especial con manivela para exterior de 80 kgs. Se incluyen caja, carcasa exterior, mecanismo, manivela y tornillos.</p>	<p><b>7009-11</b></p>	<p>BLANCO</p>	<p>10</p>
	<p>Torno con final de carrera.</p>	<p><b>7009-290</b> <b>7009-291</b> <b>7009-292</b> <b>7009-293</b></p>	<p>PLACA INOX / MANIVELA NEGRA PLACA INOX / MANIVELA BLANCA PLACA ALU / MANIVELA NEGRA PLACA ALU / MANIVELA BLANCA</p>	<p>20 20 20 20</p>
	<p>Cable de acero para torno.</p>	<p><b>7009-298</b> <b>7009-299</b> <b>7009-56</b> <b>7009-57</b> <b>7009-58</b> <b>7009-59</b> <b>7009-60</b></p>	<p>1,5 mm. x 120 mts. 1,5 mm. x 6 mts. 2 mm. x 200 mts. 2 mm. x 5 mts. 2 mm. x 6 mts. 2,5 mm. x 100 mts. 2,5 mm. x 7 mts.</p>	<p>1 400 1 100 100 1 100</p>



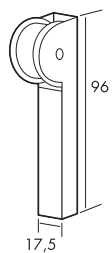
Descripción	Código	Color	Emb.
Tubo para torno de 1'5 mts.	7009-49	PVC PARA EMPOTRAR	100
	7009-67	ALUMINIO NATURAL EXTERIOR	20
	7009-50	ALUMINIO BLANCO EXTERIOR	20
	7009-51	ALUMINIO BRONCE EXTERIOR	20



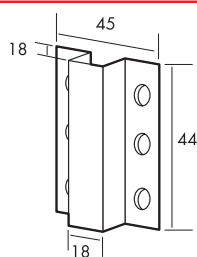
Guíacable normal para torno.	7009-40	ZINCADO	250
------------------------------	---------	---------	-----



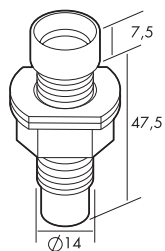
Guíacable especial remachado para torno.	7009-41	ZINCADO	200
--	---------	---------	-----



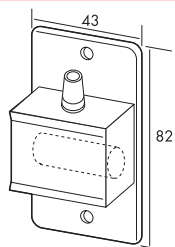
Guíacable de roldana para torno.	7009-42	ZINCADO	200
----------------------------------	---------	---------	-----



Pinza de sujeción guíacable de roldana.	7009-43	ZINCADO	200
---	---------	---------	-----



Guíacable con tuerca para torno especial compacto.	7009-44	NYLON	200
--	---------	-------	-----



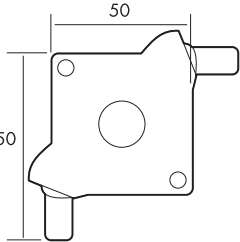
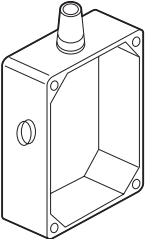
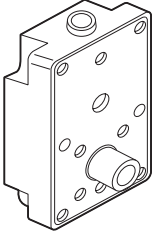
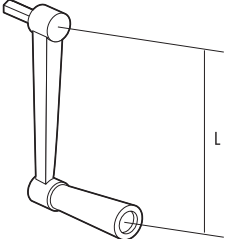
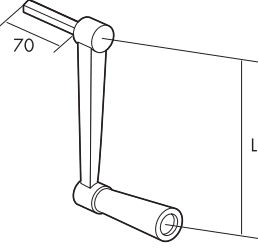
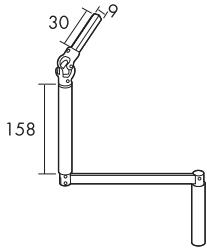
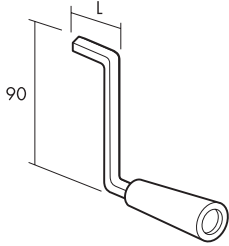
Guíacable exterior para torno.	7009-45	ZINCADO	200
	7009-46	BLANCO	200





# Tornos

Gaviota Simbac

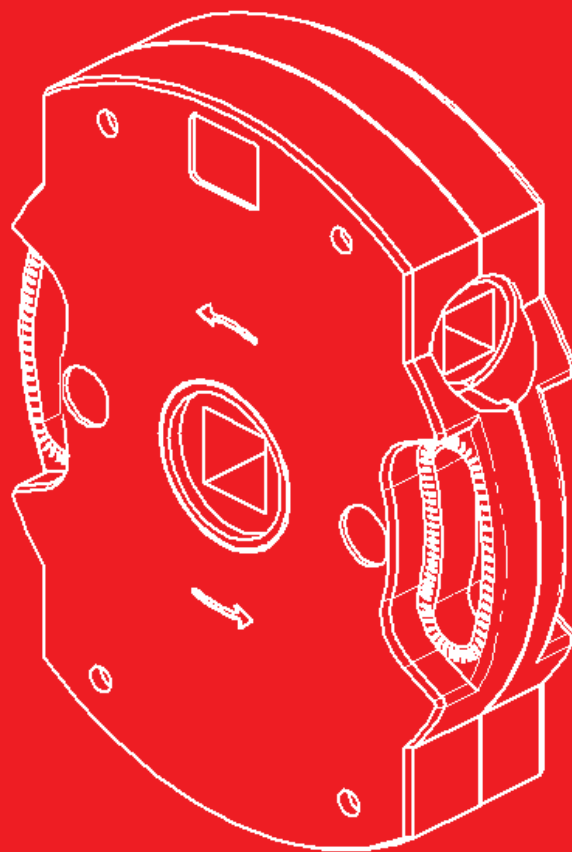
	Descripción	Código	Medidas / Color	Emb.
	Desviador de cable.	<b>7009-48</b>	PVC NEGRO	100
	Caja de torno para empotrar.	<b>7009-13</b>	Torno de 40 kgs.	50
		<b>7009-14</b>	Torno de 80 kgs.	1
	Mecanismo de torno.	<b>7009-15</b>	Torno de 40 kgs. Tapón Blanco	35
		<b>7009-82</b>	Torno de 40 kgs. Tapón Negro	35
		<b>7009-16</b>	Torno de 80 kgs. Tapón Blanco	1
		<b>7009-83</b>	Torno de 80 kgs. Tapón Negro	1
	Manivela para torno.	<b>7009-17</b>	BLANCO P /NEGRO 40 Kg. L= 123	100
		<b>7009-18</b>	BLANCO P /BLANCO 40 Kg. L= 123	100
		<b>7009-19</b>	BRONCE P /NEGRO 40 Kg. L= 123	100
		<b>7009-20</b>	ORO P /NEGRO 40 Kg. L= 123	100
		<b>7009-22</b>	BLANCO P /BLANCO 80 Kg. L= 123	1
	Manivela para torno espárrago largo.	<b>7009-105</b>	BLANCO P /NEGRO 40 Kg. L= 123	75
		<b>7009-112</b>	BLANCO P /BLANCO 40 Kg. L= 123	75
	Manivela articulada para torno.	<b>7009-25</b>	BLANCO	50
		<b>7009-26</b>	GRIS	50
		<b>7009-104</b>	NEGRO	50
	Manivela especial para torno.	<b>7009-27</b>	L= 43 mm. PUÑO BLANCO	100
		<b>7009-64</b>	L= 250 mm. PUÑO BLANCO	1
		<b>7009-28</b>	L= 43 mm. PUÑO NEGRO	100
		<b>7009-65</b>	L= 250 mm. PUÑO NEGRO	1



	Descripción	Código	Medidas / Color	Emb.
	<p>Placa de aluminio para torno de 40 kgs.</p>	<p><b>7009-29</b></p> <p><b>7009-30</b></p> <p><b>7009-31</b></p> <p><b>7009-32</b></p>	<p>ALUMINIO BLANCO</p> <p>ALUMINIO NATURAL</p> <p>ALUMINIO BRONCE</p> <p>ALUMINIO ORO</p>	<p>1</p> <p>1</p> <p>1</p> <p>1</p>
	<p>Placa de aluminio para torno de 80 kgs.</p>	<p><b>7009-34</b></p>	<p>ALUMINIO BLANCO</p>	<p>1</p>
	<p>Carcasa exterior para torno de 40 kgs.</p>	<p><b>7009-52</b></p> <p><b>7009-53</b></p>	<p>BLANCO</p> <p>BRONCE</p>	<p>1</p> <p>1</p>
	<p>Carcasa exterior para torno de 80 kgs.</p>	<p><b>7009-54</b></p>	<p>BLANCO</p>	<p>1</p>
	<p>Bolsa de tornillos para torno.</p>	<p><b>7009-38</b></p> <p><b>7009-39</b></p>	<p>Torno de 40 kgs.</p> <p>Torno de 80 kgs.</p>	<p>1</p> <p>1</p>
	<p>Recogedor de torno especial de cinta gris.</p> <p>Recogedor de torno especial de cordón.</p>	<p><b>7009-61</b></p> <p><b>7009-62</b></p>	<p>BLANCO</p> <p>BLANCO</p>	<p>20</p> <p>20</p>
	<p>Manivela de recogedor de torno especial.</p>	<p><b>7009-145</b></p> <p><b>7009-133</b></p>	<p>BLANCO</p> <p>NEGRO</p>	<p>20</p> <p>20</p>



# *Gaviota Simbac*



---

## Cardán

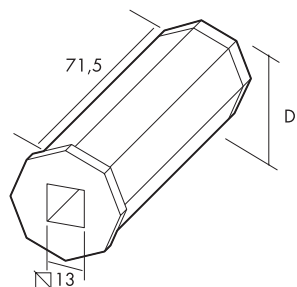
---



# Cardán

Gaviota Simbac

	Descripción	Código	Medidas	Emb.
	<p>Cardán ACE 1:5 Max. 13 Kg. <b>Con final de carrera.</b></p>	<p><b>7010-434</b></p> <p><b>7010-435</b></p> <p><b>7010-445</b></p>	<p>C10-C8 CAR. PL. / COR. ACERO</p> <p>C10-C8 CAR. ZK. / COR. ACERO</p> <p>C10-H7 CAR. PL. / COR. ACERO</p>	<p>20</p> <p>20</p> <p>20</p>
	<p>Cardán ACE 1:5 Max. 13 Kg. <b>Con final de carrera.</b></p>	<p><b>7010-209</b></p> <p><b>7010-432</b></p> <p><b>7010-433</b></p> <p><b>7010-444</b></p>	<p>OCT. 15-C8 CAR. PL. / COR. ZK.</p> <p>OCT. 15-C8 CAR. PL. / COR. ACERO</p> <p>OCT. 15-C8 CAR. ZK. / COR. ACERO</p> <p>OCT. 15-H7 CAR. PL. / COR. ACERO</p>	<p>20</p> <p>20</p> <p>20</p> <p>20</p>
	<p>Cardán ACE 1:8 Max. 20 Kg. <b>Con final de carrera.</b></p>	<p><b>7010-438</b></p> <p><b>7010-439</b></p> <p><b>7010-447</b></p>	<p>C10-C8 CAR. PL. / COR. ACERO</p> <p>C10-C8 CAR. ZK. / COR. ACERO</p> <p>C10-H7 CAR. PL. / COR. ACERO</p>	<p>20</p> <p>20</p> <p>20</p>
	<p>Cardán ACE 1:8 Max. 20 Kg. <b>Con final de carrera.</b></p>	<p><b>7010-236</b></p> <p><b>7010-436</b></p> <p><b>7010-437</b></p> <p><b>7010-446</b></p>	<p>OCT. 15-C8 CAR. PL. / COR. ZK.</p> <p>OCT. 15-C8 CAR. PL. / COR. ACERO</p> <p>OCT. 15-C8 CAR. ZK. / COR. ACERO</p> <p>OCT. 15-H7 CAR. PL. / COR. ACERO</p>	<p>20</p> <p>20</p> <p>20</p> <p>20</p>
	<p>Cardán ACE 1:11 Max. 30 Kg. <b>Con final de carrera.</b></p>	<p><b>7010-442</b></p> <p><b>7010-443</b></p>	<p>C10-C8 CAR. PL. / COR. ACERO</p> <p>C10-C8 CAR. ZK. / COR. ACERO</p>	<p>20</p> <p>20</p>
	<p>Cardán ACE 1:11 Max. 30 Kg. <b>Con final de carrera.</b></p>	<p><b>7010-207</b></p> <p><b>7010-440</b></p> <p><b>7010-441</b></p> <p><b>7010-495</b></p>	<p>HEX. 19-C8 CAR. PL. / COR. ZK.</p> <p>HEX. 19-C8 CAR. PL. / COR. ACERO</p> <p>HEX. 19-C8 CAR. ZK. / COR. ACERO</p> <p>HEX. 19-H7 CAR. ZK. / COR. ACERO</p>	<p>20</p> <p>20</p> <p>20</p> <p>20</p>
	<p>Adaptador Cardán ACE</p>	<p><b>7010-231</b></p> <p><b>7010-288</b></p>	<p>C10 - OCT. 15</p> <p>C13 - OCT. 15</p>	<p>200</p> <p>200</p>



Cápsula  
 $\square$  13 mm.

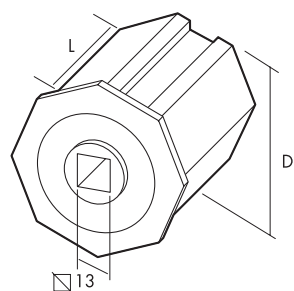
Descripción

Código

Medidas / Color

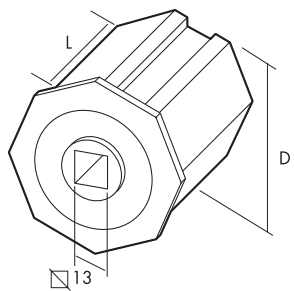
Emb.

<b>7010-86</b>	ZAMAK	D = 40 Oct	100
<b>7010-5</b>	Plástico	D = 40 R	200
<b>7010-6</b>	Plástico	D = 40 Oct	200



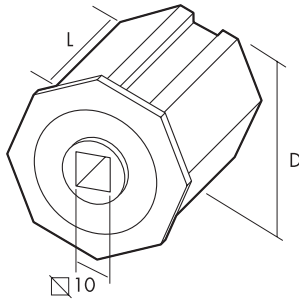
Cápsula  
 $\square$  13 mm.

<b>7010-494</b>	ZAMAK	D= 50 Oct L= 25 mm.	25
<b>7010-7</b>	ZAMAK	D= 60 R L= 55 mm.	50
<b>7010-74</b>	ZAMAK	D= 60 Oct L= 55 mm.	50
<b>7010-9</b>	ZAMAK	D= 70 Oct L= 60 mm.	25



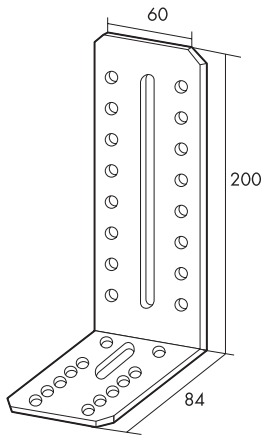
Cápsula  
 $\square$  13 mm.

<b>7010-8</b>	Plástico	D= 60 Oct L= 55 mm.	100
---------------	----------	---------------------	-----



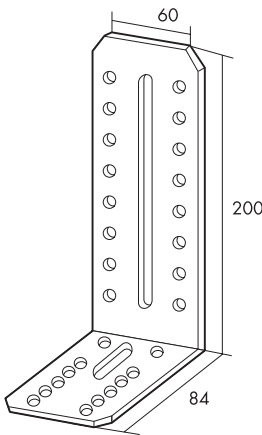
Cápsula  
Ø10 mm.

Código	Medidas / Color	Emb.
7010-83	ZAMAK L= 55 mm. D= 60 Oct	50
7010-84	ZAMAK L= 60 mm. D= 70 Oct	50



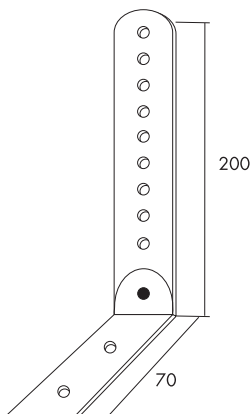
Soporte L  
taladros  
lisos.

7010-43	ZINCADO	100
---------	---------	-----



Soporte L  
taladros  
roscados.

7010-42	ZINCADO	100
---------	---------	-----



Escuadra  
Jabalcón.

7010-45	ZINCADO	100
---------	---------	-----



	Descripción	Código	Color	Emb.
	<p>Placa para cardán.</p>	<p><b>7010-46</b></p>	<p>ZINCADO</p>	<p>200</p>
	<p>Placa soporte lado opuesto.</p>	<p><b>7010-44</b></p>	<p>ZINCADO</p>	<p>100</p>
	<p>Placa con espiga para soporte L.</p>	<p><b>7010-11</b></p>	<p>ZINCADO</p>	<p>100</p>
	<p>Snodo 45° placa 4 taladros.</p>	<p><b>7010-12</b></p>	<p>Placa INOX. Articulaciones NIQUEL</p>	<p>20</p>





# Cardán

Gaviota Simbac

	Descripción	Código	Color	Emb.
	<p>Snodo 45° placa 4 taladros con péndulo.</p>	<p><b>7010-13</b></p>	<p>Placa INOX. Articulaciones NIQUEL</p>	<p>20</p>
	<p>Snodo 45° placa 4 taladros con cáncamo zincado.</p>	<p><b>7010-14</b></p>	<p>Placa INOX. Articulaciones NIQUEL</p>	<p>25</p>
	<p>Snodo 45° placa 3 taladros.</p>	<p><b>7010-94</b></p>	<p>Placa ZAMAK Articulaciones NIQUEL</p>	<p>20</p>
	<p>Snodo 45° placa 3 taladros con péndulo.</p>	<p><b>7010-96</b></p>	<p>Placa ZAMAK Articulaciones NIQUEL</p>	<p>20</p>
	<p>Snodo 45° placa 3 taladros con cáncamo zincado.</p>	<p><b>7010-98</b></p>	<p>Placa ZAMAK Articulaciones NIQUEL</p>	<p>20</p>



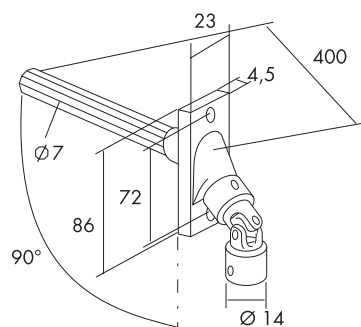
	Descripción	Código	Color	Emb.
	<p>Snodo 45° placa 2 taladros.</p>	<p><b>7010-128</b></p>	<p>Placa ZAMAK Articulaciones NIQUEL</p>	<p>20</p>
	<p>Snodo 45° placa 2 taladros varilla hexagonal 7mm. para tubo Ø 14 mm.</p>	<p><b>7010-409</b></p>	<p>Placa ZAMAK Articulaciones NIQUEL</p>	<p>20</p>
	<p>Snodo 45° placa 2 taladros con péndulo.</p>	<p><b>7010-127</b></p>	<p>Placa ZAMAK Articulaciones NIQUEL</p>	<p>20</p>
	<p>Snodo 45° placa 2 taladros con péndulo y varilla hexagonal 7 mm.</p>	<p><b>7010-410</b></p>	<p>Placa ZAMAK Articulaciones INOX.</p>	<p>20</p>
	<p>Snodo 45° placa 2 taladros con cáncamo y varilla hexagonal 7 mm.</p>	<p><b>7010-411</b></p>	<p>Placa ZAMAK Articulaciones INOX.</p>	<p>20</p>



# Cardán

Gaviota Simbac

	Descripción	Código	Color	Emb.
	<p>Snodo 45° placa 2 taladros con cáncamo zincado.</p>	<p><b>7010-187</b></p>	<p>Placa ZAMAK Articulaciones NIQUEL</p>	<p>20</p>
	<p>Snodo 90° placa 4 taladros.</p>	<p><b>7010-101</b></p>	<p>Placa ZAMAK Articulaciones NIQUEL</p>	<p>20</p>
	<p>Snodo 90° placa 4 taladros con péndulo.</p>	<p><b>7010-103</b></p>	<p>Placa ZAMAK Articulaciones NIQUEL</p>	<p>20</p>
	<p>Snodo 90° placa 4 taladros con cáncamo zincado.</p>	<p><b>7010-105</b></p>	<p>Placa ZAMAK Articulaciones NIQUEL</p>	<p>25</p>
	<p>Snodo 90° placa 2 taladros.</p>	<p><b>7010-415</b></p>	<p>Placa ZAMAK Articulaciones NIQUEL</p>	<p>20</p>

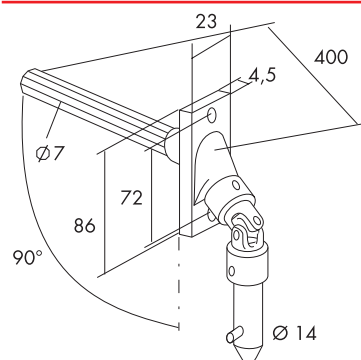


Snodo 90°  
placa 2 taladros varilla  
hexagonal 7 mm. para  
tubo Ø 14 mm.

**7010-412**

Placa ZAMAK  
Articulaciones NIQUEL

20

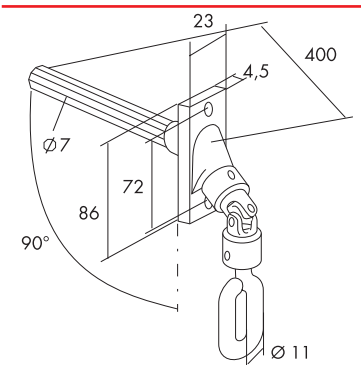


Snodo 90°  
placa 2 taladros  
con péndulo varilla  
hexagonal 7 mm.

**7010-413**

Placa ZAMAK  
Articulaciones NIQUEL

20

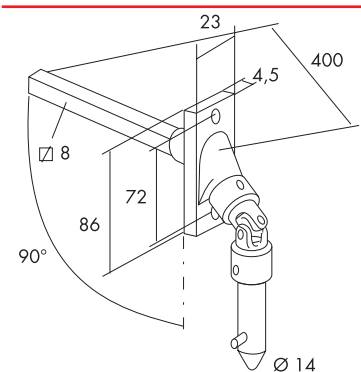


Snodo 90°  
placa 2 taladros  
con cáncamo  
varilla hexagonal 7 mm.

**7010-414**

Placa ZAMAK  
Articulaciones NIQUEL

20

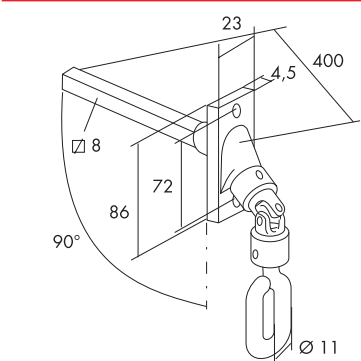


Snodo 90°  
2 taladros con  
péndulo.

**7010-407**

Placa ZAMAK  
Articulaciones NIQUEL

20



Snodo 90°  
2 taladros con  
cáncamo zincado.

**7010-408**

Placa ZAMAK  
Articulaciones NIQUEL

25

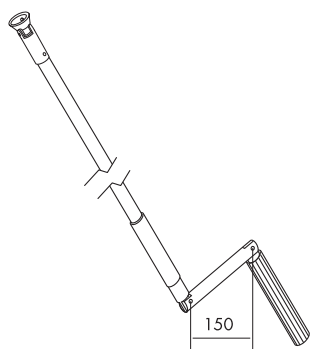
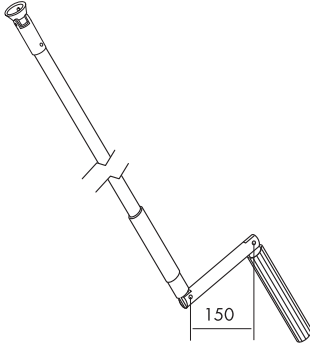
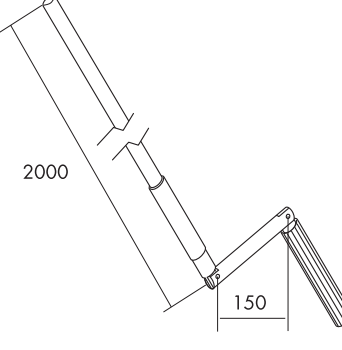
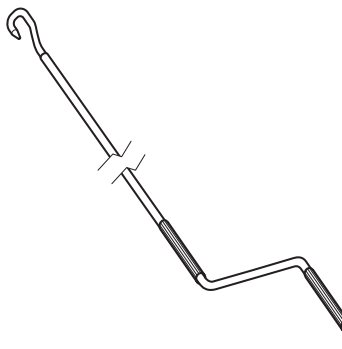
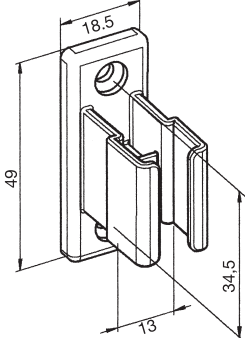


# Cardán

Gaviota Simbac

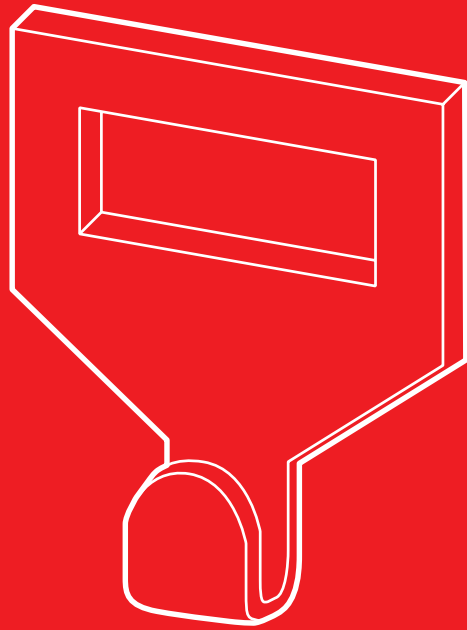
	Descripción	Código	Color	Emb.
	Péndulo para snodo.	<b>7010-226</b>	ACERO INOX.	150
	Campana para snodo con péndulo y manivela.	<b>7010-26</b>	ZAMAK	150
	Articulación para manivela níquel.	<b>7010-18</b> <b>7010-153</b> <b>7010-19</b> <b>7010-154</b> <b>7010-20</b> <b>7010-155</b>	Ø 10,9 BLANCO Ø 9,9 BLANCO Ø 10,9 NEGRO Ø 9,9 NEGRO Ø 10,9 GRIS Ø 9,9 GRIS	50 25 50 25 50 25
	Articulación para manivela inox.	<b>7010-156</b> <b>7010-157</b> <b>7010-158</b>	Ø 10,9 BLANCO Ø 10,9 NEGRO Ø 10,9 GRIS	25 25 25
	Tubo plastificado para manivela.	<b>7010-21</b> <b>7010-201</b> <b>7010-23</b> <b>7010-202</b> <b>7010-22</b> <b>7010-203</b>	L= 1130 BLANCO L= 3130 BLANCO L= 1130 GRIS L= 3130 GRIS L= 1130 NEGRO L= 3130 NEGRO	70 1 70 1 70 1



	Descripción	Código	Medidas / Color	Emb.
	Manivela con campana.	<b>7010-36</b>	BLANCO	25
		<b>7010-37</b>	GRIS	25
		<b>7010-38</b>	NEGRO	25
	Manivela con campana tubo aluminio articulación inox.	<b>7010-81</b>	GRIS	25
	Manivela cardán sin montar snodo.	<b>7010-52</b>	L= 2000 BLANCO	10
		<b>7010-198</b>	L= 1130 BLANCO	25
		<b>7010-53</b>	L= 2000 GRIS	10
		<b>7010-199</b>	L= 1130 GRIS	25
		<b>7010-184</b>	L= 2000 NEGRO	10
		<b>7010-200</b>	L= 1130 NEGRO	25
	Manivela con gancho de 1,50 mts.	<b>8009-17</b>	GRIS	10
		<b>8009-10</b>	BLANCO	10
	Pinza sujeta manivela.	<b>Plástico</b> <b>7010-39</b> <b>7010-40</b> <b>7010-41</b>	BLANCO GRIS NEGRO	200 200 200



# *Gaviota Simbac*



---

**Varios**

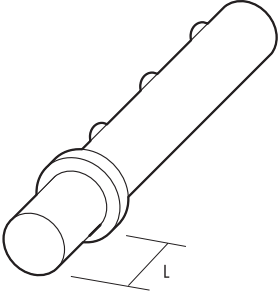
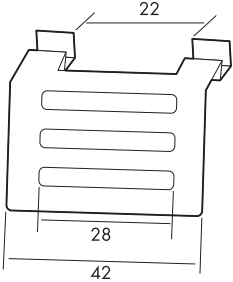
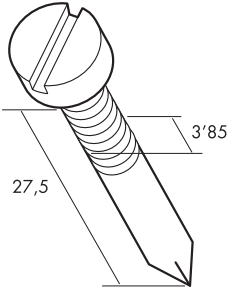
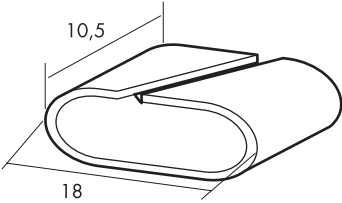
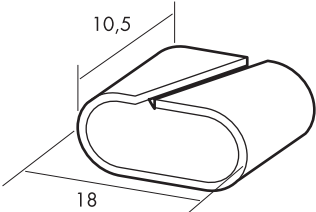
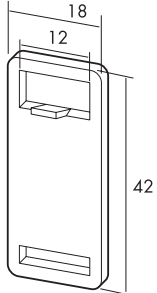
---

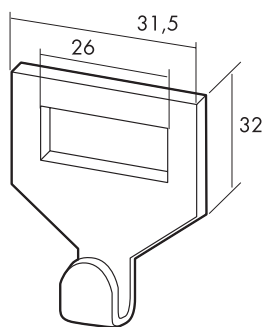




# Varios

Gaviota Simbac

	Descripción	Código	Medidas / Color	Emb.
	Espiga maciza de Ø 10 mm.	7012-1	L= 18	200
	Gancho para sujeción de cinta de eje.	7012-4	GALVANIZADO	500
	Puntas roscadas.	7012-5	ZINCADO	6000
	Anilla grande para chapita de persiana de madera.	7012-6	ZINCADO	5000
		7012-7	ACERO INOXIDABLE	5000
	Anilla pequeña para chapita de persiana de madera.	7012-8	ZINCADO	5000
		7012-9	ACERO INOXIDABLE	5000
	Chapita para persiana de madera.	7012-10	ZINCADO	5000
		7012-11	ACERO INOXIDABLE	5000

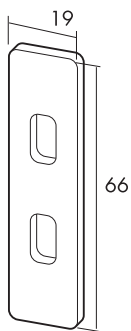


Gancho fijo inicial superior para persiana de madera.

**7012-14**

ZINCADA

5000

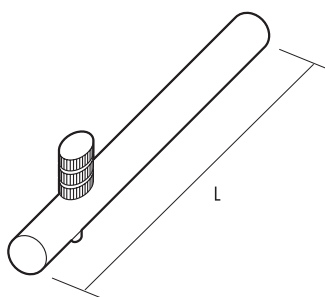


Chapita de acero azul para persiana de madera.

**7012-16**

ACERO

5000



Cerrojillo de seguridad bicromatizado.

**7012-17**

D= Ø 5,5 X 80

500

**7012-18**

D= Ø 5,5 X 120

500

**7012-19**

D= Ø 5,5 X 200

200

**7012-20**

D= Ø 6,5 X 80

500

**7012-21**

D= Ø 6,5 X 120

500

**7012-22**

D= Ø 6,5 X 200

200



Cerradura de seguridad.

**7012-23**

PARA LAMA TERMINAL

50

**7012-24**

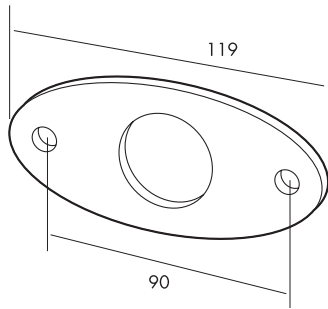
PARA LAMA INTERMEDIA

50

**7012-109**

LLAVE ÚNICA

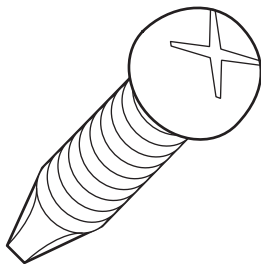
40



Embellecedor para  
cerradura de  
seguridad.

Código	Medidas / Color	Emb.
--------	-----------------	------

<b>7012-25</b>	NATURAL	1
----------------	---------	---

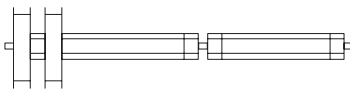


Tornillo autoroscante  
de 3,5 x 9,5 mm.  
para cajón de  
aluminio.

<b>7012-28</b>	NATURAL	1000
----------------	---------	------

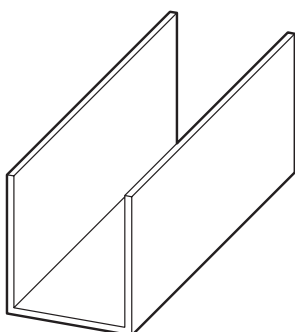
<b>7012-29</b>	BLANCO	1000
----------------	--------	------

<b>7012-30</b>	BRONCE	1000
----------------	--------	------



Eje combinado.

<b>7012-73</b>	SE SUMINISTRAN A MEDIDA	
----------------	-------------------------	--



Guía U  
galvanizada.

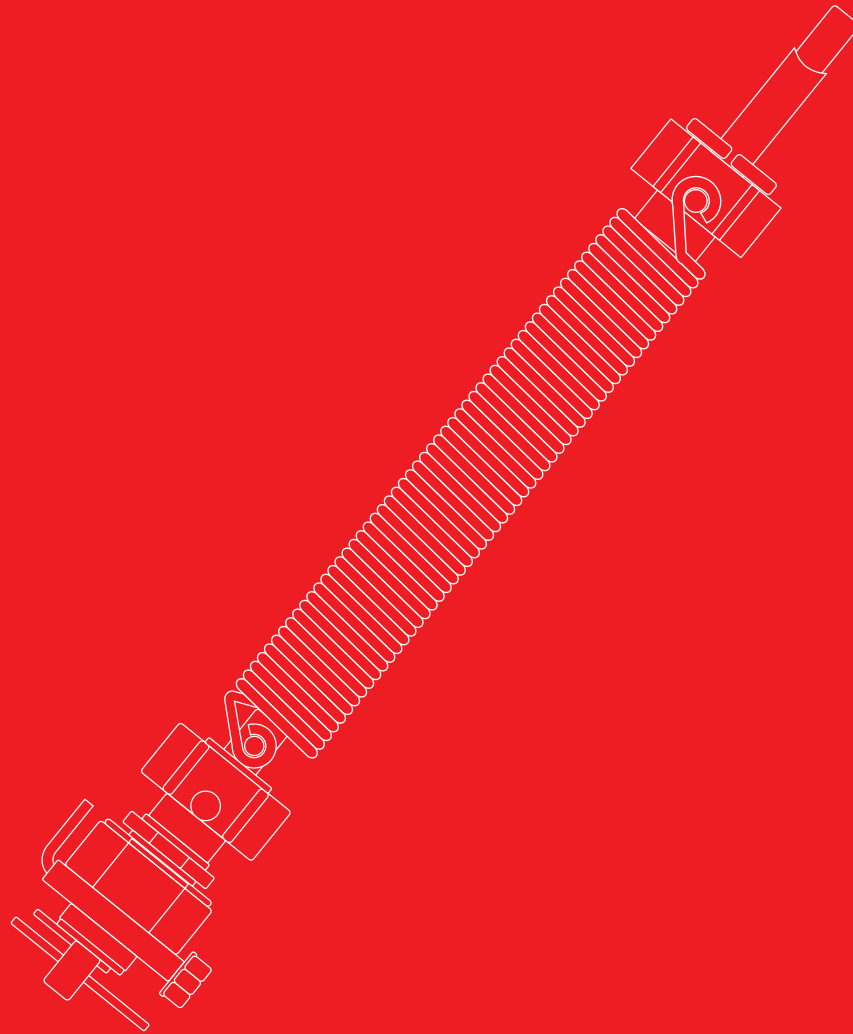
<b>7012-35</b>	18 x 20 mm. SIN REBORDE	20
----------------	-------------------------	----

<b>7012-36</b>	18 x 20 mm. SIN REBORDE A MEDIDA	20
----------------	----------------------------------	----

<b>7012-37</b>	18 x 20 mm. CON REBORDE	20
----------------	-------------------------	----

<b>7012-38</b>	18 x 20 mm. CON REBORDE A MEDIDA	20
----------------	----------------------------------	----

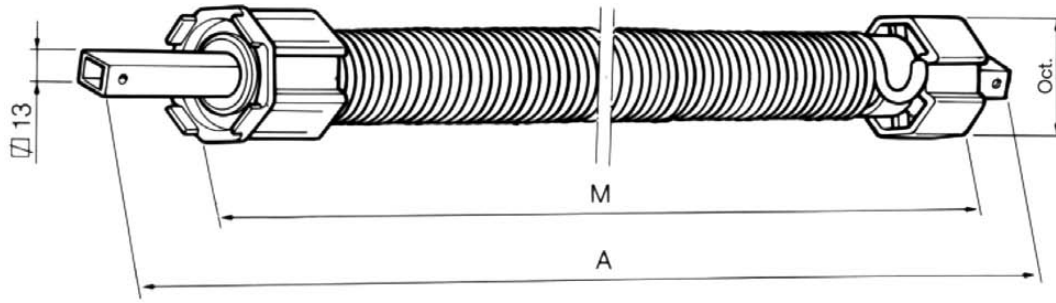
*Gaviota Simbac*



---

# Muelles de Compensación

---



## TUBO 40 mm. OCTOGONAL

CÓDIGO	MUELLE		MEDIDAS		VUELTAS	EMBALAJE
	Ø hilo mm.	ESPIRAS	M	A		
7014-029	1,8	120	340	400	13	10
7014-015	2,2	140	440	500	11	10
7014-016	2,6	155	540	600	11	10
7014-001	2,8	175	650	710	17	10
7014-017	2,8	240	860	920	22	10
7014-018	3	180	700	760	18	10
7014-003	3,7	240	1060	1120	20	10

## TUBO 60 mm. OCTOGONAL

CÓDIGO	MUELLE		MEDIDAS		VUELTAS	EMBALAJE
	Ø hilo mm.	ESPIRAS	M	A		
7014-019	2,7	145	595	650	11	5
7014-020	3	180	705	760	19	5
7014-004	3,5	125	595	650	10	5
7014-021	3,5	180	805	860	19	5
7014-022	3,7	240	1075	1130	20	5
7014-005	4	160	805	860	12	5
7014-006	4,5	160	885	940	12	5
7014-023	5	140	885	940	13	5
7014-007	5,5	133	965	1024	10	5

## TUBO 70 mm. OCTOGONAL

CÓDIGO	MUELLE		MEDIDAS		VUELTAS	EMBALAJE
	Ø hilo mm.	ESPIRAS	M	A		
7014-031	3,5	180	805	860	19	5
7014-030	4	160	805	860	13	5
7014-008	4,5	160	885	940	13	5
7014-009	5	140	885	940	13	5
7014-027	5	180	1075	1130	12	5
7014-026	5,5	133	915	970	10	5
7014-010	5,5	188	1215	1270	13	5
7014-011	6	133	975	1030	10	5

*Gaviota Simbac*



---

**Carta de Colores**

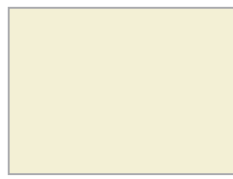
---



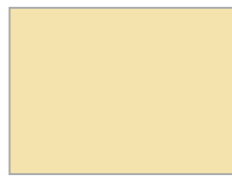
## Colores Estándar



MADERA CLARA - RAL 1002



BEIG - RAL 1013



MARFIL EXP. - RAL 1015



ORO - RAL 1020



BURDEOS - RAL 3005



VERDE - RAL 6005



BRONCE - RAL 7013



GRIS - RAL 7040



MADERA OSCURA - RAL 8014



BLANCO



TESTA DI MORO



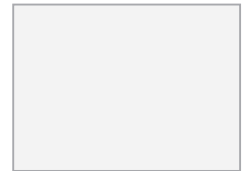
PLATA



BEIG



GRIS EXP. - RAL 7038



BLANCO ESP.

## Colores Habituales



RAL 1011



RAL 3007



RAL 6009



RAL 7011



RAL 7012



RAL 7016



RAL 7022



RAL 7030



RAL 7035



RAL 8001



RAL 8003



RAL 8007



RAL 8017



RAL 8024



NEGRO SATINADO



INOX 7048



## Recogedor Universal



### PINO

7004-525 CAJETÍN CP, CINTA 18 mm.

7004-526 CAJETÍN CP, CINTA 20 mm.

7004-527 CAJETÍN SP, CINTA 18 mm.

7004-528 CAJETÍN SP, CINTA 20 mm.

### ROBLE

7004-537 CAJETÍN CP, CINTA 18 mm.

7004-538 CAJETÍN CP, CINTA 20 mm.

7004-539 CAJETÍN SP, CINTA 18 mm.

7004-540 CAJETÍN SP, CINTA 20 mm.

### MADERA OSCURA

7004-529 CAJETÍN CP, CINTA 18 mm.

7004-530 CAJETÍN CP, CINTA 20 mm.

7004-531 CAJETÍN SP, CINTA 18 mm.

7004-532 CAJETÍN SP, CINTA 20 mm.

### SAPELLY

7004-533 CAJETÍN CP, CINTA 18 mm.

7004-534 CAJETÍN CP, CINTA 20 mm.

7004-535 CAJETÍN SP, CINTA 18 mm.

7004-536 CAJETÍN SP, CINTA 20 mm.

## Testereros



### PINO

7008-1160 J. TESTEROS 137 mm. - 90°

7008-1166 J. TESTEROS 137 mm. - 90° PVC ENR. Nº 1

7008-1163 J. TESTEROS 165 mm. - 90°

7008-1169 J. TESTEROS 165 mm. - 90° PVC ENR. Nº 1



### ROBLE

7008-1162 J. TESTEROS 137 mm. - 90°

7008-1168 J. TESTEROS 137 mm. - 90° PVC ENR. Nº 1

7008-1165 J. TESTEROS 165 mm. - 90°

7008-1171 J. TESTEROS 165 mm. - 90° PVC ENR. Nº 1



### SAPELLY

7008-1161 J. TESTEROS 137 mm. - 90°

7008-1167 J. TESTEROS 137 mm. - 90° PVC ENR. Nº 1

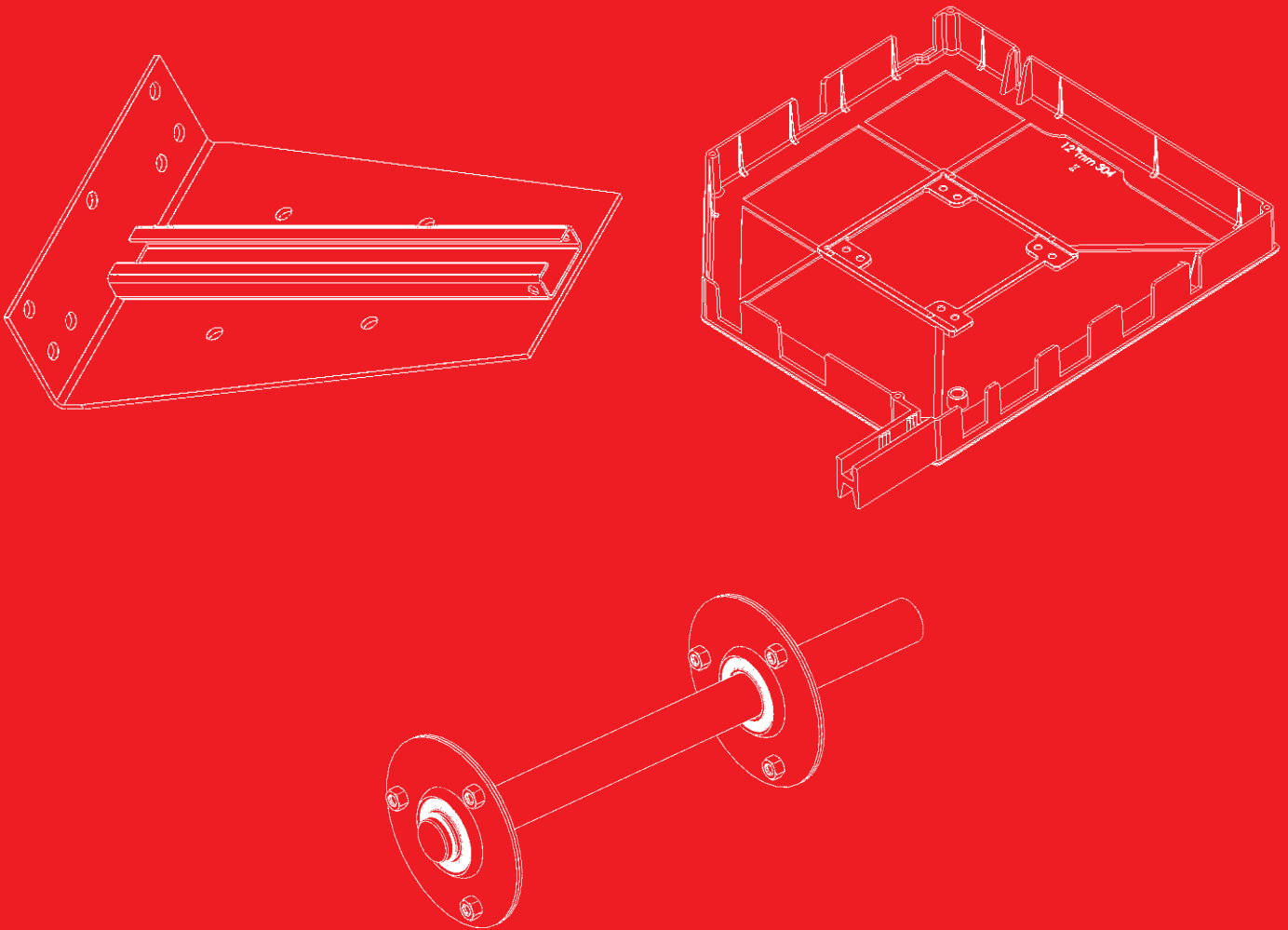
7008-1164 J. TESTEROS 165 mm. - 90°

7008-1170 J. TESTEROS 165 mm. - 90° PVC ENR. Nº 1





# *Gaviota Simbac*



---

## **Accesorios para Puertas Enrollables**

---



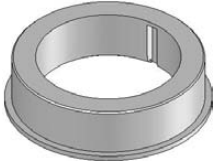
## Poleas y Adaptadores



Acople para Eje de 134 x 4 Motor S-80.

**Código**

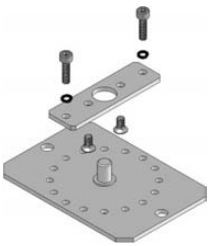
**6007-38**



Acople Fin de Carrera de 134 x 4 Motor S-80.

**6007-39**

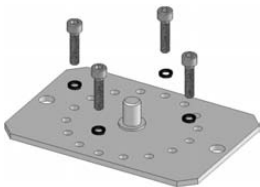
## Soportes Motor



Soporte Serie 60 Motor GM COSMOS.

**Código**

**6008-36**



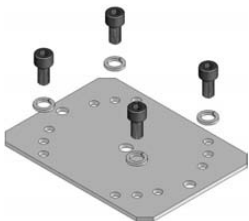
Soporte Serie 60 Motor GMM COSMOS.

**6008-38**



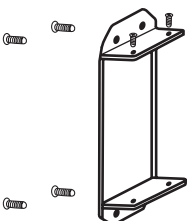
Soporte Serie 80 Motor GM Standard COSMOS.

**6008-42**



Soporte Serie 80 Motor GMM COSMOS.

**6008-40**

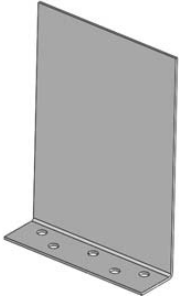

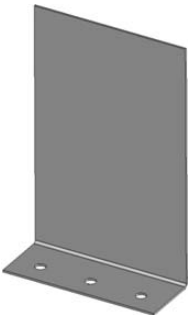
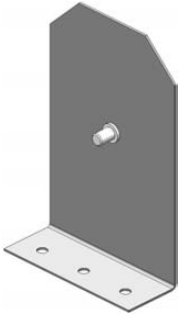
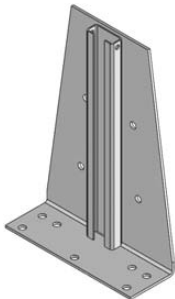


Kit Soporte Serie 60 Motor GMM COSMOS.

**6008-61**

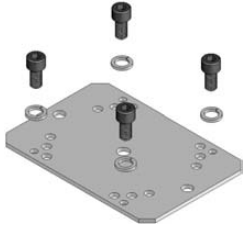


## Soportes para Testeros

	Descripción	Código
	Soporte Fijo COSMOS.	6008-34
	Soporte Fijo con Espiga COSMOS.	6008-52
	Soporte Fijo 250 COSMOS.	6008-37
	Soporte Fijo 250 con Espiga COSMOS.	6008-60
	Soporte Regulable COSMOS.	6008-35



## Soportes para Anticaidas



### Descripción

Soporte Anticaidas para Eje 70 mm. COSMOS.

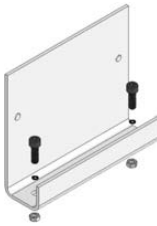
### Código

6008-46



Soporte Anticaidas para Eje 100 mm. COSMOS.

6008-44



Soporte Anticaidas para Eje 130 mm. COSMOS.

6008-45

## Soporte Rodamiento Axial



### Descripción

Soporte Rodamiento Axial 12 mm. COSMOS.

### Código

6008-47



Soporte Rodamiento Axial 25 mm. COSMOS.

6008-49

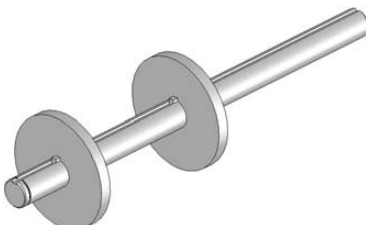
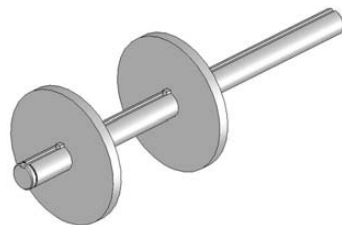

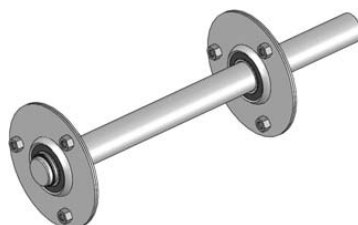
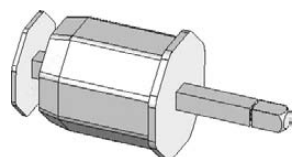


Soporte Rodamiento Axial 30 mm. COSMOS.

6008-51


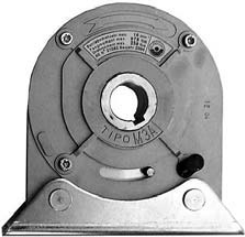
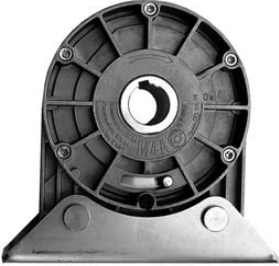


## Conteras

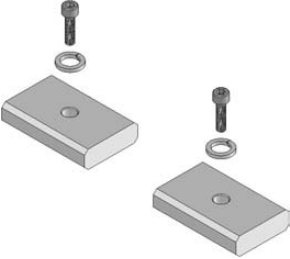
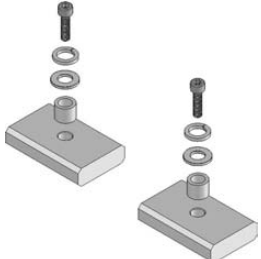
	Descripción	Código
	Contera para Anticaidas Eje 100 mm. COSMOS.	<b>6008-39</b>
	Contera para Anticaidas Eje 130 mm. COSMOS.	<b>6008-41</b>
	Contera para Eje 100 mm. COSMOS.	<b>6008-56</b>
	Contera para Eje 130 mm. COSMOS.	<b>6008-57</b>
	Contera 70 Oct. Reg. para Anticaidas 70 mm.	<b>7003-103</b>



## Anticaidas

	Descripción	Código
	Anticaidas para Eje 70 mm. COSMOS para momento de torsión máximo de 137 Nm.	6008-53
	Anticaidas para Eje 100 mm. COSMOS para momento de torsión máximo de 258 Nm.	6008-54
	Anticaidas para Eje 130 mm. COSMOS para momento de torsión máximo de 404 Nm.	6008-55

## Pletinas

	Descripción	Código
	Kit Pletinas para Soporte Regulable COSMOS.	6008-43
	Kit Pletinas para Soporte Regulable COSMOS. Rodamiento Axial.	6008-50



## Embudos

	Descripción	Código
	<p>Juego Embudos Guía Puerta COSMOS.</p>	<p><b>6008-58</b></p>
	<p>Juego Embudos Super Guía COSMOS.</p>	<p><b>6008-59</b></p>

## Testeros

	Descripción	Código
	<p>Juego Testero 400-45 blanco.</p>	<p><b>7008-1083</b></p>
	<p>Juego Testero 300-45 blanco.</p>	<p><b>7008-525</b></p>
	<p>Juego Testero 250-45 blanco.</p>	<p><b>7008-521</b></p>





## Condiciones Generales de Venta

---

De cara a una óptima gestión de todos los pedidos, éstos tendrán que ser confirmados por fax o correo electrónico, detallando en la medida de lo posible, las condiciones acordadas.

Los precios y descripciones de los artículos en vigor están sujetos a variación, sin previo aviso, por razones de coste en las materias primas o componentes.

Al realizar el pedido, GAVIOTA SIMBAC, S.L. podrá facilitar sin compromiso, el plazo de entrega previsto. En el supuesto de falta de materias primas, fuerza mayor u otros impedimentos legales, GAVIOTA SIMBAC, S.L. queda exenta del cumplimiento del plazo acordado, sin que ello pueda justificar la anulación de los pedidos.

El transporte de los pedidos va por cuenta de GAVIOTA SIMBAC, S.L., salvo condicionante de urgencia originada por el comprador, en cuyo caso se haría cargo este último.

Será responsabilidad del receptor del pedido, verificar las cantidades y el perfecto estado de la mercancía. En caso contrario, deberá formular la correspondiente reclamación al transportista. No se admitirán devoluciones o reclamaciones después de pasados quince días, a contar desde la fecha de recepción del género.

Como regla general, **no se admitirán devoluciones que no hayan sido previamente notificadas y autorizadas por escrito.**

Los pedidos con cantidades inferiores a las indicadas en el embalaje estándar, llevarán un recargo de un 10% sobre los precios de tarifa vigentes, en concepto de gastos de manipulación.

En el supuesto de existencia de algún impagado ajeno a GAVIOTA SIMBAC, S.L., el comprador soportará los gastos que del procedimiento se originen, así como los intereses de demora del mismo.

## Garantía

---

Todos los herrajes y accesorios para persianas fabricados y comercializados por GAVIOTA SIMBAC, S.L., han sido sometidos a los ensayos necesarios para garantizar un óptimo funcionamiento, siempre que se realice un montaje y uso adecuado de los mismos.

Los materiales empleados en la fabricación de los productos, se ajustan a los requerimientos establecidos, basados todos ellos en el alto nivel de exigencia con el que se desarrolla la actividad del sector, GARANTIZANDO 2 AÑOS las piezas y mecanismos en caso de rotura o defecto de los mismos.

La rotura o daños ocasionados por uso indebido del producto NO son cubiertos por esta garantía. También quedan excluidos los gastos de desmontaje y restitución, así como los portes de los productos averiados que se originasen. De igual modo, quedan fuera de cobertura los daños ocasionados como consecuencia de catástrofes naturales, casos fortuitos o fuerzas de causa mayor acontecidas por agentes atmosféricos (vientos, tormentas, huracanes, ...).



**GAVIOTA SIMBAC, S.L.**

**Autovía de Levante, Km. 43 - Apdo. 33**

**03630 SAX (Alicante) ESPAÑA**

**Tels. (+34) 965 474 200 - 902 474 200**

**Fax (+34) 965 475 680**

**Dpto. Internacional:**

**Tel. (+34) 966 968 276 - Fax (+34) 966 968 075**

**comercial@gaviotasimbac.com**

**export@gaviotasimbac.com**

**www.gaviotasimbac.com**

**DELEGACIÓN BARCELONA**

Polígono Industrial Can Roqueta

Avda. Can Bordoll, 106

08202 SABADELL (Barcelona)

Tels. (+34) 937 278 445 - 902 278 445

Fax (+34) 937 278 927

**DELEGACIÓN MADRID**

Polígono Industrial Los Olivos, Nave 1

28950 MORALEJA DE ENMEDIO (Madrid)

Tels. (+34) 916 094 952 - 916 094 856 - 902 115 568

Fax (+34) 916 093 024

**SHOWROOM MÁLAGA**

Avda. de la Aurora, 59

29002 MÁLAGA

Tel. (+34) 952 038 719

Fax (+34) 952 038 238

**SUCURSAL EN PORTUGAL**

R. Particular à Av. da Aviação Portuguesa

Armz. 3 e 4 - VILA VERDE

2705-894 TERRUGEM de SINTRA - PORTUGAL

Tel. (+351) 219 614 600

Fax (+351) 219 614 609

**FILIAL ITALIA**

Simbac S.p.a.

Via delle Industrie, 15

20050 MEZZAGO (Milano) - ITALIA

Tel. (+39) 039 6077.1

Fax (+39) 039 6077.500